



# PRŮMYSLOVÁ PRÁVA A LICENCE

| David Karabec

# PRŮMYSLOVÁ PRÁVA A LICENCE

**David Karabec**

Vydala Vysoká škola finanční a správní, a.s., v edici EDUCOpres

Estonská 500, 101 00 Praha 10

Tel.: + 420 210 088 862

[www.vsfs.cz](http://www.vsfs.cz)

jako svou 296. publikaci

Vydání odborné publikace bylo schváleno vědeckou redakcí  
nakladatelství VŠFS.

Editor doc. Ing. Milan Kašík, CSc.

Vydavatelský redaktor Mgr. Petr Mach

Redakce a příprava k tisku Radix, spol. s r. o.

Odpovědný redaktor PhDr. Milan Vondráček

Počet stran 84

Druhé, aktualizované vydání, Praha 2019

Tisk SWL – Ofsetová tiskárna

Vzor citace:

KARABEC, David. *Průmyslová práva a licence*. 2. aktualizované vydání.

Praha: Vysoká škola finanční a správní, 2019. 88 s. Edice EDUCOpres.

ISBN 978-80-7408-195-8.

© Vysoká škola finanční a správní, a.s., 2019

© JUDr. David Karabec, s.r.o., 2019

Všechna práva vyhrazena. Žádná část této publikace nesmí být reprodukována  
a používána v elektronické podobě, kopírována a nahrávána bez předchozího  
písemného souhlasu nakladatele.

# OBSAH

**PŘEDMLUVA / 2**

**ÚVOD / 4**

**Kapitola 1  
PATENT NA VYNÁLEZ / 8**

**Kapitola 2  
ZLEPŠOVACÍ NÁVRHY / 13**

**Kapitola 3  
DODATKOVÁ OCHRANNÁ OSVĚDČENÍ / 14**

**Kapitola 4  
OCHRANA BIOTECHNOLOGICKÝCH  
VYNÁLEZŮ / 16**

**Kapitola 5  
UŽITNÝ VZOR / 17**

**Kapitola 6  
OCHRANNÁ ZNÁMKA / 20**

**Kapitola 7  
PRŮMYSLOVÝ VZOR / 34**

**Kapitola 8  
TOPOGRAFIE POLOVODIČOVÝCH  
VÝROBKŮ / 39**

**Kapitola 9  
OZNAČENÍ PŮVODU A ZEMĚPISNÁ  
OZNAČENÍ / 41**

**Kapitola 10  
KNOW-HOW A OBCHODNÍ TAJEMSTVÍ / 45**

**Kapitola 11  
LICENCE / 52**

**Kapitola 12  
PATENTOVÉ ÚŘADY  
A ORGANIZACE / 56**

**Kapitola 13  
VYMÁHÁNÍ PRÁV K PRŮMYSLOVÉMU  
VLASTNICTVÍ / 59**

**ZÁVĚR / 63**

Reference / 64

Literatura a internetové zdroje / 66

Přehled základních právních předpisů / 67

Přehled základních mezinárodních smluv / 68

Vzor licenční smlouvy / 70

Résumé / 78

Summary / 79

Autor a jeho publikační a vzdělávací činnost / 80



### Mgr. Ing. Josef Kratochvíl, Ph.D.

předseda Úřadu průmyslového vlastnictví

Vážené čtenářky, vážení čtenáři,  
jsem velmi rád, že mohu uvést tuto knihu. Ona radost vyplývá za prvé z mého přesvědčení o výhodách, které může optimální využití nabídek systému ochrany průmyslových práv přinést podnikatelům, inovátorům, výzkumníkům, za druhé z mé zkušenosti, že znalosti, jak systém využívat, bohužel, stále ještě nejsou dostatečné. Zlepšování povědomí o smyslu a možnostech ochrany technických řešení a označení považuji za trvalý úkol všech, kteří mají k věci co říct.

Jsem přesvědčen, že ochrana průmyslového vlastnictví představuje jeden z nástrojů, jak úspěšně rozvíjet firmu, podnikání, jak obstát ve férové obchodní soutěži i v soutěži s levnými a nekvalitními výrobky neznámo odkud, jak předejít údivu, že někdo vyrábí a prodává, co jsme sami vymysleli. Systém průmyslové ochrany u nás odpovídá poměrům ve vyspělých státech. Také inovativnost českých podniků má tradici. Před druhou světovou válkou bylo Československo na osmém místě v počtu podaných patentových přihlášek ve světě. Důležité je poučit se, jak z nehmotného majetku lépe těžit.

Tomu, kdo chce být ve svém businessu úspěšný, zejména v natolik otevřené a na exportu závislé ekonomice, jako je naše, nezbyvá než nalézt vhodný obor a stát se v něm mezinárodním konkurentem. Snad nikdo nepochybuje, že nejlépe se daří a bude dařit těm, kteří jsou schopni nabízet výrobky a služby s vysokou přidanou hodnotou, kteří dokážou přetavit finanční a lidský vklad do výzkumu a vývoje ve spravedlivý zisk. A to bez znalého přístupu k systému ochrany průmyslových práv jde jen obtížně. Zbývá maličkost – přesvědčit o tomto faktu dosud váhající podnikatele, vedení firem, univerzit, výzkumných ústavů.

Management duševního vlastnictví by se měl stát přirozenou součástí strategických úvah každého subjektu přicházejícího do styku s inovacemi. Poučení lze nalézt, vedle několika dobrých příkladů domácích, v přístupu podniků a výzkumných institucí průmyslově nejrozvinutějších států. Ty se silně zajímají o průmyslová práva v zemích, kam vyvážejí, licencují, kde hledají prostor pro investice. Jejich specializovaná pracoviště vytvářejí a udržují podrobný přehled o patentových a známkových systémech v zemích obchodního zájmu, denně sledují a vyhodnocují přírůstky v patentových databázích. K dispozici jim jsou profesionální patentoví a známkoví zástupci, specializovaní advokáti, samozřejmě též patentové úřady a orgány odpovídající za vymáhání práv. Obdobná infrastruktura se nabízí i u nás.

Mluví-li o průmyslově právní strategii, nemíním hned a jen podávání přihlášek. První setkání s průmyslovým právem by se mělo odehrát na poli informačním. Zdarma přístupné patentové databáze nabízejí obrovské množství podrobných popisů technických řešení z celého světa, včetně technických výkresů nebo chemických

vorců. Mnohdy jde o informace jinde nepublikované. Všichni se tak mohou inspirovat, zjišťovat nejnovější stav v tom kterém oboru, nebo třeba hledat firmy vhodné ke spolupráci či odkrývat záměry konkurence. Obdobně rešerše v kolekci ochranných známek přinejmenším ušetří čas a peníze za marnou snahu získat pro sebe práva k označení, které chráněno již je.

Průmyslově právní ochrana má formální charakter. K vlastnímu nabytí práv průmyslového vlastnictví je nezbytné podat přihlášku daného předmětu u Úřadu průmyslového vlastnictví. Ten pak podle příslušného zákona rozhodne, zda je technické řešení, označení nebo design způsobilé k ochraně formou patentu, užitého vzoru, ochranné známky nebo vzoru průmyslového. Úřad vede rejstříky průmyslových práv. Přispívá tak k naplnění základní myšlenky systému, a to poskytnout vedle monopolní ochrany možnost všem seznámit se s nejnovějšími technickými poznatky, se stavem chráněných průmyslových práv.

Patentování není věc zcela jednoduchá. Alespoň základní znalosti jsou nezbytné. Před podáním patentové přihlášky doporučuji uvažovat nejen, že si tak zajistíme, aby nikdo jiný nemohl využívat vynález, úspěšně přihlásit stejný nápad, ale též vědět, že patentová ochrana má teritoriální povahu, avšak podstata řešení bude zpřístupněna všem, a že tak na globalizovaném trhu nezbývá, než práva získat, a jejich dodržování vymáhat ve všech státech, které mají pro naše podnikání význam. Důležitá je optimální formulace přihlášky. Bude-li technické řešení popsáno zbytečně podrobně, hrozí, že konkurent vyrobí skoro totéž, aniž by porušil patent a musel za jeho užití platit. Když bude popis příliš obecný, může být patent napaden návrhem na zrušení. Nejen to by měl přihlašovatel znát.

V roce 2019 si připomínáme 100. výročí založení Patentového úřadu v Praze. Jeho historické kořeny jsou spojeny se vznikem Československa. Představíme-li si ono množství nejrůznějších úkolů, které musel nový stát řešit, je jistě hodno patrnosti, že už v listopadu 1918 se první československá vláda zabývala otázkou ochrany průmyslového vlastnictví. Nešlo však jen o osvícenost tehdejších politiků, rychlá opatření si vyžadovali majitelé starších patentových práv a hlavně rychle se rozvíjející průmysl, výzkum a vývoj. Jak se uvádí v historickém úředním zápisu, po činnosti Patentového úřadu „se již ze všech stran naléhavě volá“. Rok 2019 proto považuji za jubilejní nejen pro fakt, že před sto lety vzniká předchůdce našeho úřadu, ale také a především, že před sto lety se začala psát samostatná historie systému ochrany průmyslových práv v Čechách, na Moravě a také na Slovensku.

Vážené čtenářky, vážení čtenáři, osobně si velmi vážím všech, kteří vytvářejí kvalitní hodnoty – výrobce, výzkumníky, vývojáře. Je nanejvýš potřebné podporovat je v práci, pomáhat jim získávat oprávněné konkurenční výhody. V tom také spatřuji hlavní smysl předkládané publikace. Poučená, uvážlivá a přiměřená strategie využívání systému ochrany průmyslového vlastnictví se bezesporu vyplatí.

Vedle tradičního rozdělování pojmu vlastnictví na vlastnictví věcí movitých a nemovitých je nezbytné umět rozlišovat i pojem vlastnictví k tzv. nehmotným statkům. Jeho předmětem je vlastnictví k výsledkům tvůrčí intelektuální činnosti lidí, které souhrnně označujeme jako **práva k duševnímu vlastnictví**. Práva k duševnímu vlastnictví jsou neodmyslitelnou součástí majetku podniků a tvoří často významnou součást jejich jmění

Pojem duševního vlastnictví je potřeba chápat jako vlastnictví, jehož předmětem jsou výsledky duševní tvůrčí lidské činnosti. Rozvinuté průmyslové státy si již v předminulém století byly vědomy potřeby právní úpravy ochrany výsledků těchto tvůrčích procesů. Výsledkem těchto snah byl podpis Úmluvy na ochranu průmyslového vlastnictví ze dne 20. března 1883 v Paříži (tzv. **Pařížská unijní úmluva**). Tato Úmluva byla již několikrát revidována a dodnes je v platnosti. Pro dnešní Českou republiku vstoupila v platnost na základě ratifikace prezidenta republiky až dne 29. prosince 1970.

Úmluva poprvé formulovala předmět ochrany tzv. **průmyslového vlastnictví**, za který se považují:

- patenty na vynálezy,
- užité vzory nebo modely,
- tovární nebo obchodní známky,
- známky služeb,
- obchodní jméno,
- údaje o provenienci zboží nebo označení jeho původu.

Vedle toho Úmluva spatřuje úkol ochrany průmyslového vlastnictví v **potlačování nekalé soutěže**. Úmluva chápe průmyslové vlastnictví v nejširším smyslu a zahrnuje jak obchod a průmysl ve vlastním slova smyslu, včetně průmyslu zemědělského a těžařského, tak i výrobky umělé nebo přirozené, např.

víno, obilí, tabákové listy, ovoce, dobytek, nerosty, minerální vody, pivo, květiny, mouku apod. Z toho důvodu se pod pojem průmyslové vlastnictví řadí i nové odrůdy rostlin a plemena zvířat, jakož i způsoby prevence, diagnostiky chorob a léčení lidí.

**Pařížská unijní úmluva je základem mezinárodní ochrany duševního vlastnictví** a zajišťuje příslušníkům každého členského státu této unijní úmluvy ve věcech průmyslových práv ve všech ostatních zemích unijní úmluvy stejné výhody jako na vlastním území. Tzn., že požívají stejné právní ochrany a stejné právní prostředky proti jakémukoliv porušování jejich práv, s výhradou, že musí splnit podmínky a formality, které ukládají předpisy příslušníkům vlastního státu.

Vlastní pojem duševního vlastnictví se objevuje až v **Úmluvě o zřízení Světové organizace duševního vlastnictví (WIPO)**, která byla podepsána ve Stockholmu dne 14. července 1967. Tato organizace byla zakládána se záměrem přispět k lepšímu porozumění a spolupráci mezi státy k jejich vzájemnému prospěchu a na základě respektování jejich svrchovanosti a rovnosti s cílem podnitit tvůrčí činnost podporou ochrany duševního vlastnictví v celém světě. K dosažení tohoto cíle podporuje mimo jiné přijetí opatření určených ke zdokonalení ochrany duševního vlastnictví a k harmonizaci národních zákonodárství. Sídlem této organizace je Ženeva. Dohoda vstoupila na základě ratifikace prezidenta republiky v platnost pro dnešní Českou republiku dne 22. prosince 1970.

Podle této úmluvy se za duševní vlastnictví považují práva:

- k literárním, uměleckým a vědeckým dílům,
- k výkonům výkonných umělců, zvukovým záznamům a rozhlasovému vysílání,
- k vynálezům ve všech oblastech lidské činnosti,



- k vědeckým objevům,
- k průmyslovým vzorům a modelům,
- k továrním, obchodním známkám a známkám služeb, jakož i k obchodním jménům a obchodním názvům,
- na ochranu proti nekalé soutěži

a všechna ostatní práva vztahující se k duševnímu vlastnictví v oblasti průmyslové, vědecké, literární a umělecké.

Práva k literárním, uměleckým a vědeckým dílům se pak označují jako **práva autorská** a práva k výkonům výkonných umělců, zvukovým záznamům a rozhlasovému vysílání jako **práva příbuzná k právu autorskému**.

Práva k vynálezům ve všech oblastech lidské činnosti, k průmyslovým vzorům a modelům, jakož i k továrním, obchodním známkám a známkám služeb, jakož i k obchodním jménům a obchodním názvům se označují jako práva průmyslová.

Průmyslovým právem rozumíme především ochranu výsledků technické tvůrčí činnosti (**vynálezy a užité vzory**), předměty průmyslového tvůrčnictví (**průmyslové vzory**), jakož i práva na označení (**ochranné známky a označení původu**) a v neposlední řadě také konstrukční schémata polovodičových výrobků (**topografie polovodičových výrobků**). Ochrany požívají také pěstitelské činnosti (**chráněné odrůdy rostlin**), u nichž ochranná práva k odrůdám rostlin vyplývají z pravomocného rozhodnutí Ústředního kontrolního a zkušebního ústavu zemědělského.

O poskytování ochrany na vynálezy, průmyslové vzory, užité vzory, topografie polovodičových výrobků, ochranné známky, zeměpisná označení

a označení původu výrobků rozhoduje ve správním řízení **Úřad průmyslového vlastnictví** (dále jen „Úřad“). O těchto předmětech průmyslových práv vede Úřad příslušné rejstříky, do kterých zapisuje všechny právně významné skutečnosti týkající se udělené ochrany.

Evropský parlament a Rada přijaly dne 29. dubna 2004 směrnici č. 2004/48/ES o **vymáhání práv duševního vlastnictví**, která je motivována nutností odstranění rozdílů v prostředcích k vymáhání práv duševního vlastnictví v členských státech Evropské unie. Přijetí směrnice bylo odůvodněno zejména jako prostředek k odstraňování padělání, pirátství a porušování práv k duševnímu vlastnictví, jakož i potřebou **odstranit narušování hospodářské soutěže a vytvořit prostředí podporující inovaci a investice**. Ochrana duševního vlastnictví by měla umožnit vynálezci nebo tvůrci získávat oprávněný zisk ze svého vynálezu nebo ze svého díla, umožnit největší možné rozšíření děl, myšlenek a nových know-how. Směrnice byla v České republice implementována ve třech oblastech – právem autorským, právem na ochranu průmyslového vlastnictví a procesní ustanovení byla upravena občanským soudním řádem.

V roce 2018 byly do českého právního řádu promítnuty čl. 12, 13 a 14 směrnice Evropského parlamentu a Rady (EU) 2016/943 o ochraně nezveřejněného know-how a obchodních informací (obchodního tajemství) před jejich neoprávněným získáním, využitím a zpřístupněním. Osobám, na něž se mají vztahovat soudní příkazy a nápravná opatření, může soud nařídít za splnění určitých podmínek peněžitou náhradu škody, která má být poškozené straně zaplácena namísto uplatnění těchto opatření, pokud se jeví poškozené straně jako přiměřeně uspokojivá. Soud může také porušiteli



nařídít, aby vlastníkovi obchodního tajemství zaplatil náhradu škody přiměřenou skutečné újmě způsobené v důsledku neoprávněného získání, využití nebo zpřístupnění obchodního tajemství. Alternativně může soud ve vhodných případech stanovit

náhradu škody rovněž jako paušální částku alespoň na základě skutečností, jako je výše licenčních poplatků nebo poplatků, jež by bylo možné požadovat, pokud by porušitel požádal o povolení k využití dotčeného obchodního tajemství.





## PRÁVA K DUŠEVNÍMU VLASTNICTVÍ JSOU VŠUDE KOLEM NÁS

TVAR,  
POVRCHOVÁ ÚPRAVA  
(PRŮMYSLOVÝ VZOR)



ZNAČKA VÝROBCE  
(OCHRANNÁ ZNÁMKA)



TECHNICKÉ PARAMETRY  
(PATENT)



OZNAČENÍ SOFTWARE  
(OCHRANNÁ ZNÁMKA)



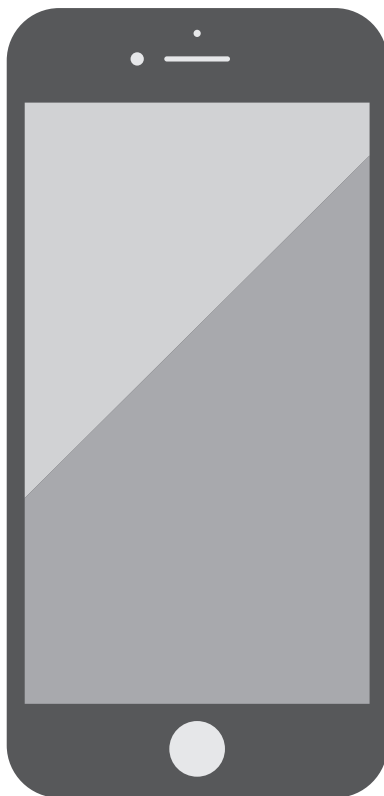
SLUCHÁTKA  
(UŽITNÝ VZOR)



NÁVOD NA POUŽITÍ  
(AUTORSKÉ PRÁVO)



SOFTWARE  
(AUTORSKÉ PRÁVO)



SLEDOVÁNÍ FILMŮ  
(AUTORSKÉ PRÁVO)



STAHOVÁNÍ FOTEK  
(AUTORSKÉ PRÁVO)



POSLECH HUDBY  
(AUTORSKÉ PRÁVO)



STREAMOVÁNÍ/TISK  
SDÍLENÍ FOTEK,  
FILMŮ, HUDBY  
(ŠÍŘENÍ AUTORSKÝCH DĚL)

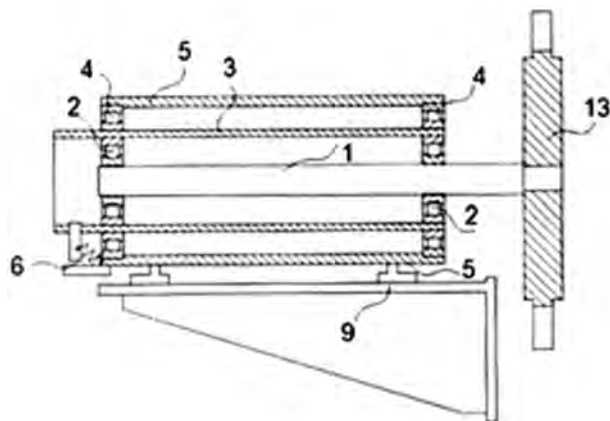
# Kapitola 1: PATENT NA VYNÁLEZ

## 1.1 Pojem

Na vynálezy, které splňují podmínky stanovené zákonem, uděluje Úřad průmyslového vlastnictví patenty. Právní úprava udělování patentů na vynálezy je obsažena v **zákoně č. 527/1990 Sb., o vynálezech a zlepšovacích návrzích, v platném znění.**

### Příklad vynálezu:

Číslo přihlášky: 2016-186  
Číslo dokumentu: 306656  
Datum přihlášení: 31. 03. 2016  
Název: Zařízení pro diagnostiku poruch pomaloběžných ložisek  
(EN: A device for error diagnosis of low-speed bearings)



Přihlašovatel/Majitel: ŠKODA AUTO a.s., Mladá Boleslav, CZ  
Původce: Michael Oeljeklaus dipl. Ing., Praha, CZ  
Lubomír Pešík prof. Ing., CSc., Liberec XIV – Ruprechtice, CZ  
Marek Jancák Ing., Kosmonosy, CZ  
2. – poplatek zaplacen  
MPT: G 01 M 13/04, F 16 C 19/52, F 16 C 19/54, F 16 C 19/55  
CPC: G01M13/04, G01M13/045, F16C19/527, F16C19/54, F16C19/55  
Datum zveřejnění: 19. 04. 2017  
Datum udělení patentu: 13. 03. 2017  
Datum publikace patentu: 19. 04. 2017  
Stav: Platný dokument



Druh:	PV národní s žádostí o udělení patentu
Anotace (CZ):	Zařízení pro diagnostiku poruch pomaloběžných valivých ložisek tvořené rámem (5), ve kterém je uložena hřídel (1), na které jsou uspořádána diagnostikovaná hřídelová ložiska (2), která jsou uložena v referenčním členu (3), který je otočně uložený v ložiscích (4) vůči rámu (5), přičemž k referenčnímu členu (3) je připojen snímač (6) polohy spojený s rámem (5), pomocí kterého je signalizováno poškození ložisek (2, 4) již v raném stadiu. V alternativním provedení je referenční člen (3) propojen s alternativním pohonem (7) s vyššími, předem definovanými otáčkami, než jsou otáčky hřídele (1), kdy měřením vibrací vyvolaných na rámu (5) v blízkosti ložisek (2, 4) lze zjistit definovanou amplitudu frekvenčního spektra vypovídající o stavu poškození ložisek (2, 4).

*(Zdroj: databáze Úřadu průmyslového vlastnictví, 2017)*

## 1.2 Patentovatelnost vynálezů

Patenty se udělují na vynálezy, které jsou nové, jsou výsledkem vynálezecké činnosti a jsou průmyslově využitelné. Za vynálezy se nepovažují zejména objevy, vědecké teorie a matematické metody; estetické výtvořky; plány, pravidla a způsoby vykonávání duševní činnosti, hraní her nebo vykonávání obchodní činnosti, jakož i programy počítačů; podávání informací.

## 1.3 Výluky z patentovatelnosti

Patenty se neudělují na vynálezy, jejichž využití by se přičilo veřejnému pořádku nebo dobrým mravům (to nelze vyvodit pouze z toho, že využití vynálezu je zakázáno právním předpisem); na odrůdy rostlin a plemena zvířat nebo v zásadě biologické způsoby pěstování rostlin či chovu zvířat; to neplatí pro mikrobiologické způsoby a výrobky těmito způsoby získané.

## 1.4 Novost

Vynález je nový, není-li součástí stavu techniky. Stavem techniky je vše, k čemu byl přede dnem, od něhož přísluší přihlašovatel právo přednosti, umož-

něn přístup veřejnosti písemně, ústně, využíváním nebo jiným způsobem. Stavem techniky je i obsah přihlášek vynálezů podaných v České republice s dřívějším právem přednosti, pokud budou v den, od něhož přísluší přihlašovatel právo přednosti, nebo po tomto dni zveřejněny.

## 1.5 Vynálezecká činnost

Vynález je výsledkem vynálezecké činnosti, jestliže pro odborníka nevyplývá zřejmým způsobem ze stavu techniky.

## 1.6 Průmyslová využitelnost

Vynález se považuje za průmyslově využitelný, může-li jeho předmět být vyráběn nebo jinak využíván v průmyslu, zemědělství nebo jiných oblastech hospodářství.

## 1.7 Právo na patent

Právo na patent má původce vynálezu nebo jeho právní nástupce. Původcem vynálezu je ten, kdo jej vytvořil vlastní tvůrčí prací. Spolutvůrci mají právo na patent v rozsahu, v jakém se podíleli na vytvoření vynálezu.



### 1.8 Majitel patentu

Splňuje-li předmět přihlášky vynálezu stanovené podmínky a přihlašovatel zaplatí příslušný správní poplatek podle zvláštních předpisů, Úřad udělí přihlašovatelí patent. Přihlašovatel se stává majitelem patentu. Majiteli patentu vydá Úřad patentovou listinu, v níž uvede jméno původce a jejíž součástí je popis vynálezu a patentové nároky, a udělení patentu oznámí ve Věstníku.

### 1.9 Podnikový vynález

Vytvořil-li původce vynález ke splnění úkolu z pracovního poměru, z členského nebo jiného obdobného pracovněprávního vztahu k zaměstnavateli, přechází právo na patent na zaměstnavatele, není-li smlouvou stanoveno jinak. Právo na původcovství tím není dotčeno. Původce, který vytvořil vynález v pracovním poměru, je povinen zaměstnavatele o této skutečnosti neprodleně písemně vyrozumět a předat mu podklady potřebné k posouzení vynálezu. Neuplatní-li zaměstnavatel ve lhůtě tří měsíců od vyrozumění vůči původci právo na patent, přechází toto právo zpět na původce. Zaměstnavatel i původce jsou v této lhůtě povinni zachovávat vůči třetím osobám o vynálezu mlčenlivost. Původce, který vytvořil vynález v pracovním poměru, na nějž zaměstnavatel uplatnil právo na patent, má právo vůči zaměstnavateli na přiměřenou odměnu.

### 1.10 Účinek patentu

Majitel patentu má výlučné právo využívat vynález, poskytnout souhlas k využívání vynálezu jiným osobám, nebo na ně patent převést. Účinky patentu nastávají ode dne oznámení o udělení patentu ve Věstníku Úřadu průmyslového vlastnictví. Přihlašovatelí přísluší přiměřená náhrada od toho, kdo po zveřejnění přihlášky vynálezu její předmět využíval. Právo na přiměřenou náhradu lze uplatnit ode dne, od něhož nastávají účinky patentu.

### 1.11 Rozsah ochrany

Rozsah ochrany vyplývající z patentu nebo z přihlášky vynálezu je vymezen zněním patentových nároků. K výkladu patentových nároků se použije i popis a výkresy. Pro období do udělení patentu je rozsah ochrany vyplývající z přihlášky vynálezu vymezen zněním patentových nároků obsažených ve zveřejněné přihlášce.

### 1.12 Zákaz přímého využívání

Nikdo nesmí bez souhlasu majitele patentu vyrábět, nabízet, uvádět na trh nebo používat výrobek, který je předmětem patentu, nebo k tomu účelu výrobek dovážet či skladovat anebo s ním jiným způsobem nakládat; využívat způsob, který je předmětem patentu, popřípadě nabízet tento způsob k využití; nabízet, uvádět na trh, používat nebo k tomuto účelu dovážet či skladovat výrobek přímo získaný způsobem, který je předmětem patentu.

### 1.13 Zákaz nepřímého využívání

Nikdo nesmí bez souhlasu majitele patentu dodávat nebo k dodání nabízet jiné osobě, než je osoba oprávněná, využívat patentovaný vynález, prostředky týkající se podstatného prvku tohoto vynálezu a sloužící v tomto ohledu k jeho uskutečnění.

### 1.14 Vyčerpání práv

Majitel patentu nemá právo zakázat třetím osobám nakládat s výrobkem, který je předmětem chráněného vynálezu, jestliže tento výrobek byl uveden na trh v České republice majitelem patentu nebo s jeho souhlasem.

### 1.15 Převod patentu

Patent se převádí písemnou smlouvou, která nabývá účinnosti vůči třetím osobám zápisem do patentového rejstříku.



### 1.16 Spolumajitelství patentu

Přísluší-li práva z téhož patentu několika osobám (spolumajitelům), spravují se vztahy mezi nimi obecnými předpisy o podílovém spoluvlastnictví. Pokud není spolumajiteli dohodnuto jinak, má právo využívat vynález každý ze spolumajitelů patentu. K platnému uzavření licenční smlouvy je třeba, není-li dohodnuto jinak, souhlasu všech spolumajitelů; každý ze spolumajitelů je oprávněn uplatňovat nároky z porušení práv z patentu samostatně. K převodu patentu je zapotřebí souhlasu všech spolumajitelů.

### 1.17 Doba platnosti patentu

Patent platí 20 let od podání přihlášky vynálezu a dobu jeho platnosti nelze prodloužit. Za udržování patentu v platnosti je majitel povinen platit každoročně poplatky podle zvláštního právního předpisu.

### 1.18 Zánik patentu

Patent zanikne, jestliže uplyne doba jeho platnosti; majitel patentu nezaplatí ve stanovené lhůtě příslušné poplatky za udržování patentu v platnosti; majitel patentu se ho vzdá; v tomto případě patent zanikne dnem, kdy písemné prohlášení majitele patentu dojde Úřadu.

### 1.19 Zrušení patentu

Úřad patent zruší, zjistí-li se dodatečně, že vynález nesplňoval podmínky patentovatelnosti; že vynález není v patentu popsán tak jasně a úplně, aby jej mohl odborník uskutečnit; že předmět patentu přesahuje obsah původního podání přihlášky vynálezu; že majitel patentu na něj nemá právo. Zrušení patentu má zpětnou účinnost ode dne počátku jeho platnosti.

### 1.20 Řízení před Úřadem průmyslového vlastnictví

Pro řízení před Úřadem platí obecné předpisy o správním řízení s odchylkami uvedenými v zákoně

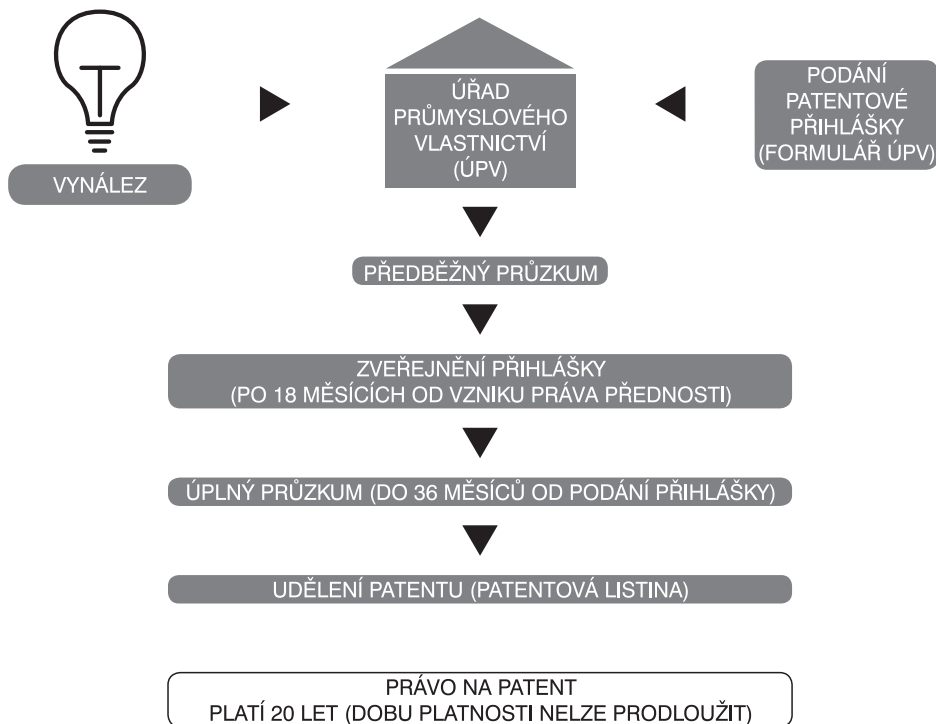
a za úkony spojené s řízením vybírá Úřad správní poplatky. Řízení před Úřadem se vede v jazyce českém a zahajuje se na základě přihlášky, která musí obsahovat předepsané náležitosti. Úřad přihlášku vynálezu zveřejní po uplynutí 18 měsíců od vzniku práva přednosti a toto zveřejnění oznámí ve Věstníku. Po zveřejnění přihlášky vynálezu může kdokoli podat Úřadu připomínky k patentovatelnosti jejího předmětu. Úřad podrobí přihlášku vynálezu úplnému průzkumu, v němž zjišťuje, zda splňuje podmínky stanovené tímto zákonem pro udělení patentu. Žádost o provedení úplného průzkumu musí být podána nejpozději do 36 měsíců od podání přihlášky vynálezu a nelze ji vzít zpět. Nejsou-li podmínky stanovené pro udělení patentu splněny, Úřad přihlášku vynálezu zamítne. Splňuje-li předmět přihlášky vynálezu stanovené podmínky a přihlašovatel zaplatí příslušný správní poplatek, Úřad udělí přihlašovatelovi patent a přihlašovatel se stává majitelem patentu. Majiteli patentu vydá Úřad patentovou listinu, v níž uvede jméno původce a jejíž součástí je popis vynálezu a patentové nároky, a udělení patentu oznámí ve Věstníku.

### 1.21 Patentový rejstřík a Věstník Úřadu

Úřad vede patentový rejstřík, do kterého zaznamenává rozhodné údaje o přihláškách vynálezů, řízení o nich a rozhodné údaje o udělených patentech. Úřad vede rejstřík evropských patentů platných na území České republiky. Úřad vydává Věstník, v němž uveřejňuje zejména skutečnosti týkající se zveřejněných přihlášek vynálezů, udělených patentů, a další údaje týkající se vynálezů, jakož i úřední sdělení a rozhodnutí zásadní povahy.



POSTUP OD PRVOTNÍHO NÁPADU PO UDĚLENÍ PATENTU



## Kapitola 2: ZLEPŠOVACÍ NÁVRHY

### 2.1 Pojem

Za zlepšovací návrhy se pokládají technická, výrobní nebo provozní zdokonalení, jakož i řešení problémů bezpečnosti a ochrany zdraví při práci a životního prostředí, s nimiž má zlepšovatel právo nakládat. Právní úprava ochrany zlepšovacích návrhů je obsažena v **zákoně č. 527/1990 Sb., o vynálezech a zlepšovacích návrzích, v platném znění.**

### 2.2 Povinnosti zaměstnance

Zlepšovatel je povinen nabídnout zlepšovací návrh svému zaměstnavateli, jestliže se zlepšovací návrh týká oboru práce nebo činnosti zaměstnavatele. Práva ze zlepšovacích návrhů však nevzniknou, brání-li jim práva z patentu. Zlepšovatel má právo se zlepšovacím návrhem nakládat bez omezení, jestliže s ním zaměstnavatel ve lhůtě dvou měsíců od nabídky zlepšovacího návrhu neuzavřel smlouvu o přijetí nabídky zlepšovacího návrhu a odměně za něj.

## Kapitola 3:

# DODATKOVÁ OCHRANNÁ OSVĚDČENÍ

### 3.1 Pojem

Úřad uděluje na látky chráněné na území České republiky platným patentem dodatková ochranná osvědčení, pokud jsou účinnými látkami přípravků, které před uvedením na trh podléhají registraci. Udělování dodatkových ochranných osvědčení pro léčiva a pro přípravky na ochranu rostlin je upraveno **zákonem č. 527/1990 Sb., o vynálezech a zlepšovacích návrzích, v platném znění**.

Účinnou látkou je chemicky vyrobená látka nebo směs látek, mikroorganismus nebo směs mikroorganismů, které mají obecné nebo specifické léčebné nebo preventivní účinky ve vztahu k onemocněním lidí nebo zvířat nebo které jim mohou být podány za účelem určení nemoci, zlepšení nebo úpravy zdravotního stavu anebo které jsou určené k ochraně rostlin nebo rostlinných výrobků. Přípravkem je účinná látka nebo směs obsahující jednu nebo více účinných látek zpracovaných do formy, která je uváděná na trh jako léčivo nebo jako přípravek na ochranu rostlin.

### 3.2 Žádost o udělení osvědčení

Žádost o udělení osvědčení podává majitel patentu, jehož předmětem je látka, nebo způsob získání látky anebo užití látky jako léčiva, popřípadě jako přípravku na ochranu rostlin (základní patent), nebo jeho právní nástupce. Žádost o udělení osvědčení se podává do 6 měsíců ode dne rozhodnutí o registraci přípravku podle zvláštních právních předpisů; je-li registrace provedena před udělením základního patentu, musí být žádost o osvědčení podána ve lhůtě 6 měsíců ode dne udělení patentu.

### 3.3 Podmínky pro udělení osvědčení

Úřad udělí osvědčení, jestliže k datu podání žádosti základní patent platí na území České republiky; pří-

pravek obsahuje účinnou látku chráněnou základním patentem a je platně registrován jako léčivo nebo jako přípravek na ochranu rostlin podle zvláštních právních předpisů; na látku dosud nebylo uděleno osvědčení; registrace je prvním povolením k uvedení hromadně vyráběného léčiva v České republice nebo prvním povolením k uvedení přípravku na ochranu rostlin na trh v České republice.

### 3.4 Předmět a účinky osvědčení

V mezích ochrany vyplývající ze základního patentu se ochrana osvědčením vztahuje na chemickou látku či směs látek, mikroorganismus nebo směs mikroorganismů, které jsou účinnou látkou registrovaného přípravku, a na každé užití předmětu patentu jako léčiva nebo přípravku na ochranu rostlin, které bylo povoleno před uplynutím doby platnosti osvědčení.

### 3.5 Platnost osvědčení

Osvědčení platí po dobu odpovídající době, jež uplynula mezi dnem podání přihlášky základního patentu a dnem první registrace umožňující uvést přípravek na trh v České republice jako léčivý přípravek či jako přípravek na ochranu rostlin, zkrácené o 5 let, nejdéle však 5 let ode dne, kdy toto osvědčení nabylo účinnosti. Osvědčení nabývá účinnosti uplynutím zákonné doby platnosti základního patentu. Za udržování osvědčení v platnosti je majitel povinen platit každoročně poplatky podle zvláštního právního předpisu.

### 3.6 Zánik osvědčení

Osvědčení zaniká uplynutím doby jeho platnosti; vzdá-li se jej jeho majitel; nezaplátí-li jeho majitel poplatky za udržování osvědčení v platnosti; jestliže přípravek nemůže být nadále uváděn na trh z důvodu zrušení či zániku registrace; zrušením osvěd-





čení. Zánik osvědčení Úřad zapíše do patentového rejstříku a oznámí ve Věstníku.

### **3.7 Zrušení osvědčení**

Úřad zruší osvědčení, jestliže nebyly splněny podmínky pro jeho udělení; základní patent zanikl dříve,

než uplynula doba jeho platnosti; základní patent byl zrušen nebo základní patent byl omezen v takovém rozsahu, že látka, pro kterou bylo vydáno osvědčení, není nadále základním patentem chráněna; to platí i v případě zrušení základního patentu, k němuž došlo po jeho zániku.

## Kapitola 4:

# OCHRANA BIOTECHNOLOGICKÝCH VYNÁLEZŮ

### 4.1 Pojem

Ochrana vyplývající z patentu na biologický materiál, který má v důsledku vynálezu specifické vlastnosti, se považuje za biotechnologický vynález. Právní úprava ochrany biotechnologických vynálezů je obsažena v **zákoně č. 206/2000 Sb., o ochraně biotechnologických vynálezů, v platném znění.**

### 4.2 Patentovatelné biotechnologické vynálezy

Biotechnologické vynálezy jsou patentovatelné, týkají-li se biologického materiálu, který je izolován ze svého přirozeného prostředí nebo vyráběn technickým postupem, i když se již v přírodě vyskytl, rostlin nebo zvířat, není-li technická proveditelnost vynálezu omezena na určitou odrůdu rostlin nebo plemeno zvířete, nebo mikrobiologického nebo jiného technického postupu a výrobku, jiného než je rostlinná odrůda nebo zvířecí plemeno, získaného tímto způsobem.

### 4.3 Výluky z patentovatelnosti

Patenty se neudělují na vynálezy, jejichž obchodní využití by se přičilo veřejnému pořádku nebo dobrým mravům, zejména na způsoby klonování lidských bytostí, na způsoby modifikace zárodečné linie genetické identity lidských bytostí, na způsoby, při nichž se používá lidské embryo pro průmyslové nebo obchodní účely, nebo na způsoby úpravy ge-

netické identity zvířat, které jim mohou způsobit utrpení bez podstatného medicínského užitku pro člověka nebo zvíře, a také na zvířata, která jsou výsledkem takového způsobu; na lidské tělo v různých stádiích vzniku či vývoje a pouhé objevení některého z jeho prvků, včetně sekvence nebo dílčí sekvence genu; to neplatí pro prvek izolovaný z lidského těla nebo jinak vyrobený technickým způsobem, včetně sekvence nebo dílčí sekvence genu, i když struktura tohoto prvku je totožná se strukturou přírodního prvku; na odrůdy rostlin a plemena zvířat nebo v zásadě biologické způsoby pěstování rostlin či chovu zvířat.

### 4.4 Rozsah ochrany

Ochrana vyplývající z patentu na biologický materiál, který má v důsledku vynálezu specifické vlastnosti, se vztahuje i na každý biologický materiál odvozený z tohoto biologického materiálu rozmnožováním v totožné nebo odchylné formě a mající stejné vlastnosti.

### 4.5 Vyčerpání práv

Majitel patentu není oprávněn zakázat rozmnožování biologického materiálu, který je předmětem patentu, jestliže jeho uvedení na trh bylo učiněno jím samým nebo s jeho souhlasem a jestliže rozmnožování nezbytně vyplývá z použití, ke kterému byl biologický materiál uveden na trh.

## Kapitola 5: UŽITNÝ VZOR

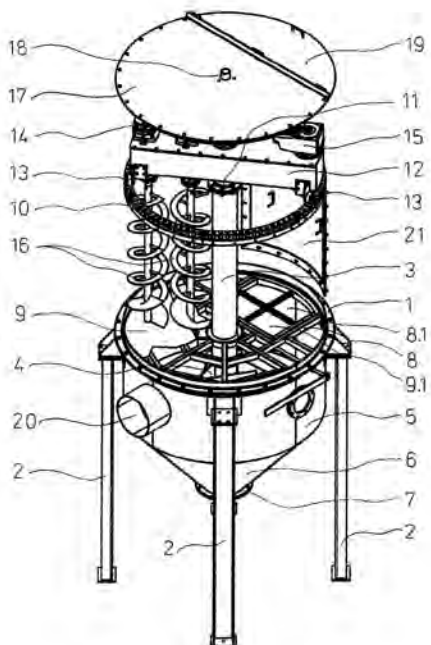
### 5.1 Pojem

Technická řešení, která jsou nová, přesahují rámec pouhé odborné dovednosti a jsou průmyslově využitelná, se chrání užitnými vzory. Právní úprava užitného vzoru je obsažena v **zákoně č. 478/1992 Sb., o užitných vzorech, v platném znění**.

#### Příklad užitného vzoru:

Číslo přihlášky:	2013-27853
Číslo zápisu:	26044
Datum přihlášení:	29. 04. 2013
Název:	Zařízení pro výrobu žitného fermentovaného sladu (EN: Apparatus for producing fermented rye malt)
Příhlašovatel/Majitel:	RAVOZ spol. s r.o., Olomouc, CZ Moravské potravinářské strojírný, a.s., Olomouc, CZ
Původce:	Jan Vyroubal, Olomouc, CZ Radovan Prokeš Ing., Olomouc, CZ

Vyobrazení:



(Zdroj: databáze Úřadu průmyslového vlastnictví, 2017)



## 5.2 Rozsah ochrany

Technickými řešeními podle tohoto zákona nejsou zejména objevy, vědecké teorie a matematické metody, pouhé vnější úpravy výrobků, plány, pravidla a způsoby vykonávání duševní činnosti, programy počítačů nebo pouhé uvedení informace.

## 5.3 Výluky z ochrany

Užitnými vzory nelze chránit technická řešení, která jsou v rozporu s obecnými zájmy, zejména se zásadami lidskosti a veřejné morálky; odrůdy rostlin a plemena zvířat, jakož i biologické reproduktivní materiály; způsoby výroby nebo pracovní činnosti.

## 5.4 Novost

Technické řešení je nové, není-li součástí stavu techniky. Stavem techniky pro účely tohoto zákona je vše, co bylo přede dnem, od něhož přísluší přihlašovatelůvi užitného vzoru právo přednosti, zveřejněno. Stavem techniky není takové zveřejnění výsledků práce přihlašovatele nebo jeho právního předchůdce, ke kterému došlo v posledních šesti měsících před podáním přihlášky užitného vzoru.

## 5.5 Průmyslová využitelnost

Technické řešení je průmyslově využitelné, jestliže může být opakovaně využíváno v hospodářské činnosti.

## 5.6 Práva k užitnému vzoru

Právo na ochranu užitným vzorem má původce nebo jeho právní nástupce. Původcem užitného vzoru je ten, kdo jej vytvořil vlastní tvůrčivou prací.

## 5.7 Majitel užitného vzoru

Zápisem užitného vzoru do rejstříku vzniká jeho ochrana podle tohoto zákona. Přihlašovatel, který se zápisem užitného vzoru do rejstříku stává majitelem užitného vzoru, vydá Úřad osvědčení o zápisu

užitného vzoru do rejstříku a zápis užitného vzoru do rejstříku oznámí ve Věstníku.

## 5.8 Přihláška a zápis užitného vzoru

O zápis do rejstříku se žádá přihláškou užitného vzoru podanou písemně u Úřadu. Podáním přihlášky vzniká přihlašovatelůvi právo přednosti. Užitné vzory zapisuje Úřad průmyslového vlastnictví do rejstříku užitných vzorů.

## 5.9 Účinky užitného vzoru

Bez souhlasu majitele užitného vzoru nikdo nesmí technické řešení chráněné užitným vzorem při své hospodářské činnosti vyrábět, uvádět do oběhu nebo upotřebit. Majitel užitného vzoru je oprávněn poskytnout souhlas k využívání technického řešení chráněného užitným vzorem (licence) jiným osobám nebo na ně užitný vzor převést. Užitný vzor nepůsobí proti tomu, kdo před vznikem práva přednosti využíval technické řešení chráněné užitným vzorem nezávisle na původci nebo majiteli užitného vzoru nebo kdo k tomu vykonal prokazatelná opatření (předchozí uživatel).

## 5.10 Doba platnosti užitného vzoru

Užitný vzor platí 4 roky ode dne podání přihlášky, popřípadě od podání dřívější přihlášky vynálezu se shodným předmětem. Doba platnosti zápisu užitného vzoru prodlouží Úřad na žádost majitele užitného vzoru až dvakrát vždy o 3 roky.

## 5.11 Zánik užitného vzoru

Užitný vzor zanikne, jestliže uplyne doba jeho platnosti nebo se ho majitel užitného vzoru vzdá.

## 5.12 Výmaz užitného vzoru

Na návrh kohokoliv Úřad provede výmaz užitného vzoru z rejstříku, není-li technické řešení způsobilé k ochraně; je-li předmět užitného vzoru již chráněn

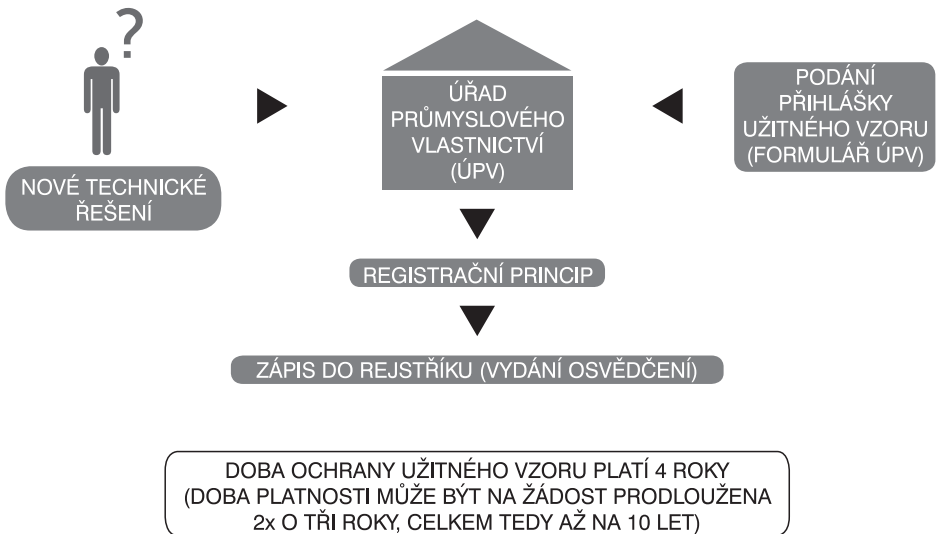


patentem s účinky na území České republiky či užitným vzorem s dřívějším právem přednosti; jestliže předmět užitného vzoru jde nad rámec původního podání přihlášky užitného vzoru.

### 5.13 Odnětí ochrany

Úřad na návrh odejme užitný vzor majiteli, jestliže z rozhodnutí soudu zjistí, že mu právo na užitný vzor nepříslušelo.

## POSTUP OD PRVOTNÍHO NÁPADU PO UDĚLENÍ OSVĚDČENÍ



## Kapitola 6: OCHRANNÁ ZNÁMKA

### 6.1 Pojem

Ochrannou známkou může být za podmínek stanovených zákonem jakékoliv označení, zejména slova, včetně osobních jmen, barvy, kresby, písmena, číslice, tvar výrobku nebo jeho obal nebo zvuky, pokud je toto označení způsobilé odlišit výrobky nebo služby jedné osoby od výrobků nebo služeb jiné osoby a být vyjádřeno v rejstříku ochranných známek způsobem, který příslušným orgánům a veřejnosti umožňuje jasně a přesně určit předmět ochrany poskytnuté vlastníkovvi ochranné známky. Právní úprava ochranných známek je obsažena v **zákoně č. 441/2003 Sb., o ochranných známkách, v platném znění**.

#### Příklad tradiční ochranné známky:

Číslo přihlášky: 4023

Reprodukce:



Číslo zápisu:	117848
Třídy výrobků a služeb:	12
Obrazové třídy:	26.1, 26.1.18, 27.1, 27.5
Datum podání přihlášky:	09. 09. 1935 CZ
Datum práva přednosti:	09. 09. 1935
Země priority:	CZ
Datum zápisu:	09. 09. 1935 CZ
Přihlašovatel/vlastník:	TATRA TRUCKS a.s., Areál Tatry 1450/1, Kopřivnice, 74221, Česká republika
Země původu:	Česká republika
Přihlašovatel/vlastník : (historický)	TATRA, a.s., Areál Tatry 1450/1, Kopřivnice, 74221, Česká republika Platnost: 14. 06. 2007–17. 06. 2013 TATRA, a.s., Štefánikova 1163, Kopřivnice, 74221, Česká republika, Platnost: 19. 01. 2005–14. 06. 2007 TATRA, akciová společnost, Kopřivnice, 74221, Česká republika, Platnost: 01. 04. 1992–19. 01. 2005 TATRA, kombinát, Kopřivnice, Československo Platnost: 14. 12. 1988–01. 04. 1992 TATRA Kopřivnice, oborový podnik, Kopřivnice, Československo Platnost: 06. 05. 1986–14. 12. 1988



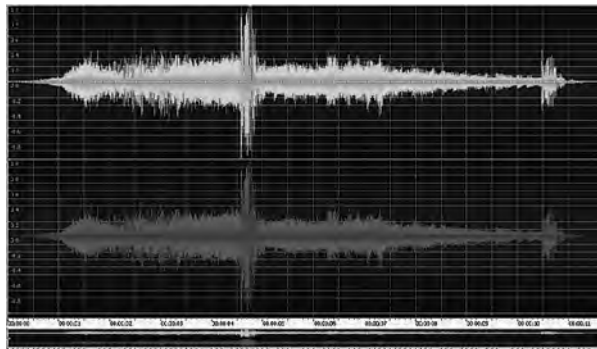
	Tatra, národní podnik, Kopřivnice, Československo
	Platnost: 09. 09. 1935–06. 05. 1986
Stav dokumentu:	Platný dokument
Druh:	Kombinovaná
OZ obnovena do:	09. 09. 2025
Licence:	Datum uzavření smlouvy: 30. 05. 1986
	Datum ukončení platnosti smlouvy: 05. 03. 1997
	Typ licenční smlouvy: Nevýlučná
	Licence pro: Bharat Earth Movers Limited, 23/1, 4th Main, SR Nagar, Bangalore
	Datum ukončení: 5. 3. 1997
Jiná práva, ostatní rozhodné údaje:	S účinností od 13. 7. 2009 registrována zástavní smlouva ze dne 1. 7. 2009 uzavřená s: Composite Com, a.s., Čepí 101, 533 32 Čepí.
Seznam výrobků a CS služeb:	(12) dopravní prostředky všeho druhu, a to jak pro dopravu pozemní, tak i vodní i vzdušnou, zejména motorová vozidla a jejich součásti, chassis, karoserie, motory a jejich součásti, železniční vozy, přívěsné vozy, jejich díly a součásti, motorové vozy, autobusy, trolejbusy a jejich součásti.

*(Zdroj: databáze Úřadu průmyslového vlastnictví, 2017)*



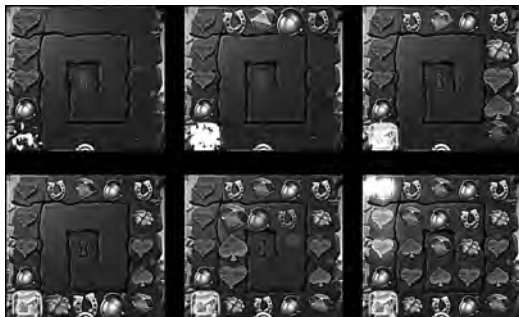
## Příklady netradičních ochranných známek:

### Zvuková ochranná známka



Zdroj: databáze Úřadu průmyslového vlastnictví, 2019

### Pohybová ochranná známka



Zdroj: databáze Úřadu průmyslového vlastnictví, 2019

### Hologramová ochranná známka



Zdroj: databáze Úřadu průmyslového vlastnictví, 2019





## 6.2 Ochrana známek na území

### České republiky

Na území České republiky požívají ochrany ochranné známky, které jsou zapsány v rejstříku vedeném Úřadem průmyslového vlastnictví (národní ochranné známky); s účinky pro Českou republiku zapsány v rejstříku vedeném Mezinárodním úřadem Světové organizace duševního vlastnictví na základě mezinárodní přihlášky (mezinárodní ochranné známky); zapsány podle nařízení Evropského parlamentu a Rady o ochranné známce Evropské unie v rejstříku vedeném Úřadem Evropské unie pro duševní vlastnictví (ochranná známka Evropské unie) a na území České republiky všeobecně známé (všeobecně známé známky).

### 6.3 Starší ochranná známka

Starší ochrannou známkou se rozumí zapsaná, resp. přihlášená (má-li dřívější den podání) národní ochranná známka, mezinárodní ochranná známka, ochranná známka Evropské unie; ochranná známka Evropské unie, k níž je uplatněn nárok na vstup do práv ze starší ochranné známky (tzv. seniorita), a všeobecně známá známka, jejíž ochrana vznikla přede dnem podání přihlášky pozdější ochranné známky a k tomuto dni dosud trvá.

### 6.4 Důvody pro odmítnutí ochrany

Do rejstříku se nezapiše označení, které nemůže tvořit ochrannou známkou (viz bod 6.1); které nemá rozlišovací způsobilost; které je tvořeno výlučně označeními nebo údaji, které mohou sloužit v obchodě k určení druhu, jakosti, množství, účelu, hodnoty, zeměpisného původu nebo doby výroby výrobků nebo poskytnutí služeb nebo k označení jiných jejich vlastností; které je tvořeno výlučně označeními nebo údaji, jež se staly obvyklými v běžném jazyce nebo v poctivých a zavedených obchodních zvyklostech; které je tvořeno výlučně

tvarem nebo jinou vlastností, které vyplývají z povahy samotného výrobku nebo jsou nezbytné pro dosažení technického výsledku anebo dávají výrobku podstatnou užitnou hodnotu; které je v rozporu s veřejným pořádkem nebo dobrými mravy; které by mohlo klamat veřejnost, zejména pokud jde o povahu, jakost nebo zeměpisný původ výrobku nebo služby; které obsahuje nebo reprodukuje ve svých podstatných prvcích starší název odrůdy rostlin; které obsahuje označení požívající ochrany podle článku 6ter Pařížské úmluvy, k jehož zápisu nebyl dán souhlas příslušnými orgány; které obsahuje jiné znaky, emblémy a erby než uvedené v článku 6ter Pařížské úmluvy, jestliže jejich užití je předmětem veřejného zájmu, ledaže by příslušný orgán dal souhlas k jeho zápisu; které obsahuje znak vysoké symbolické hodnoty, zejména náboženský symbol; jehož užívání se přičí ustanovení právního předpisu České republiky nebo předpisu Evropské unie nebo je v rozporu se závazky vyplývajícími pro Českou republiku z mezinárodních smluv, a to zejména pokud se týkají ochrany označení původu a zeměpisných označení, tradičních výrazů pro víno a zaručených tradičních specialit.

### 6.5 Rozlišovací způsobilost

Označení, které nemá rozlišovací způsobilost; které je tvořeno výlučně označeními nebo údaji, které mohou sloužit v obchodě k určení druhu, jakosti, množství, účelu, hodnoty, zeměpisného původu nebo doby výroby výrobků nebo poskytnutí služeb nebo k označení jiných jejich vlastností; které je tvořeno výlučně označeními nebo údaji, jež se staly obvyklými v běžném jazyce nebo v poctivých a zavedených obchodních zvyklostech, může být zapsáno do rejstříku, pokud přihlašovatel prokáže, že takové označení získalo před zápisem ochranné známky do rejstříku užíváním v obchodním styku ve vztahu k výrobkům nebo službám přihlašovatele,



pro které je požadován jeho zápis do rejstříku, rozlišovací způsobilost.

### 6.6 Námitky proti zápisu do rejstříku

Přihlašované označení se nezapiše do rejstříku na základě námitek proti zápisu ochranné známky do rejstříku podaných u Úřadu vlastníkem starší ochranné známky, která je shodná s přihlašovaným označením a je chráněna pro shodné výrobky nebo služby, pro které má být zapsáno přihlašované označení; vlastníkem starší ochranné známky, pokud z důvodu shodnosti či podobnosti se starší ochrannou známkou a shodnosti nebo podobnosti výrobků či služeb existuje pravděpodobnost záměny na straně veřejnosti (za pravděpodobnost záměny se považuje i pravděpodobnost asociace se starší ochrannou známkou); vlastníkem starší ochranné známky, která je shodná s přihlašovaným označením nebo mu je podobná, bez ohledu na to, zda má být přihlašované označení zapsáno pro shodné, podobné nebo nepodobné výrobky nebo služby, pro které je starší ochranná známka chráněna, a jde o starší ochrannou známku, která má v České republice a v případě ochranné známky Evropské unie na území Evropské unie dobré jméno, a užívání přihlašovaného označení bez řádného důvodu by neoprávněně těžilo z rozlišovací způsobilosti nebo dobrého jména starší ochranné známky nebo jim bylo na újmu; vlastníkem ochranné známky, pokud přihlášku ochranné známky podal zástupce vlastníka ochranné známky na své vlastní jméno a bez souhlasu tohoto vlastníka, ledaže by zástupce své jednání řádně odůvodnil; uživatelem nezapsaného označení nebo jiného označení užívaného v obchodním styku, který přede dnem podání přihlášky nabyl práva k nezapsanému nebo jinému označení užívanému v obchodním styku, pokud z důvodu shodnosti či podobnosti přihlašovaného označení s nezapsaným nebo jiným označením a shodnosti

nebo podobnosti výrobků či služeb, na něž se tato označení vztahují, existuje pravděpodobnost záměny na straně veřejnosti; za pravděpodobnost záměny se považuje i pravděpodobnost asociace; fyzickou osobou, jejíž právo na ochranu osobnosti, zejména právo na jméno, právo k vlastní podobě a na ochranu projevů osobní povahy mohou být dotčena přihlašovaným označením, popřípadě osobou oprávněnou uplatňovat tato práva; osobou, které náleží práva k autorskému dílu, pokud autorské dílo může být užíváním přihlašovaného označení dotčeno, nebo vlastníkem staršího práva z jiného průmyslového vlastnictví, pokud práva z průmyslového vlastnictví mohou být užíváním přihlašovaného označení dotčena.

### 6.7 Práva z ochranné známky

Vlastník ochranné známky má vylučné právo užívat ochrannou známku ve spojení s výrobky nebo službami, pro něž je chráněna. Své právo prokazuje vlastník zapsané ochranné známky výpisem z rejstříku, popřípadě osvědčením o zápisu. Vlastník ochranné známky je oprávněn používat spolu s ochrannou známkou značku ®.

Pokud zákon nestanoví jinak, nikdo nesmí v obchodním styku bez souhlasu vlastníka ochranné známky užívat označení shodné s ochrannou známkou pro výrobky nebo služby, které jsou shodné s těmi, pro které je ochranná známka zapsána; označení, u něhož z důvodu jeho shodnosti nebo podobnosti s ochrannou známkou a shodnosti nebo podobnosti výrobků nebo služeb označených ochrannou známkou a označením existuje pravděpodobnost záměny na straně veřejnosti, včetně pravděpodobnosti asociace mezi označením a ochrannou známkou; označení shodné s ochrannou známkou nebo jí podobné bez ohledu na to, zda je užíváno pro shodné, podobné nebo nepodobné



výrobky nebo služby, pro které je ochranná známka chráněna, a jde o ochrannou známku, která má dobré jméno v České republice, a jeho užívání bez řádného důvodu by neoprávněně těžilo z rozlišovací způsobilosti nebo dobrého jména ochranné známky nebo jim bylo na újmu.

Vlastník starší zapsané ochranné známky má právo bránit v přepravě výrobků z třetích zemí do České republiky v rámci obchodního styku, aniž by zde byly propuštěny do volného oběhu, pokud takové výrobky, včetně jejich obalů, jsou neoprávněně označeny ochrannou známkou, která je shodná s ochrannou známkou zapsanou pro tyto výrobky nebo kterou nelze v jejich podstatných rysech od této ochranné známky odlišit (to neplatí, pokud deklarant nebo držitel zboží poskytne důkazy o tom, že vlastník ochranné známky není oprávněn zakázat uvádění daných výrobků na trh v zemi konečného určení).

Pokud existuje riziko, že by pro výrobky nebo služby mohly být použity obaly, štítky, etikety, bezpečnostní prvky nebo zařízení nebo prvky či zařízení dokládající pravost nebo jakékoli jiné prostředky, na nichž je umístěna ochranná známka, a toto používání by představovalo porušení práv vlastníka ochranné známky, má vlastník této známky právo zakázat v obchodním styku umísťovat označení shodné s ochrannou známkou nebo označení jí podobné na obaly, štítky, etikety, bezpečnostní prvky nebo zařízení nebo prvky či zařízení dokládající pravost nebo jakékoli jiné prostředky, na nichž může být ochranná známka umístěna; nabízet na trhu či uvádět na trh nebo skladovat pro tyto účely nebo dovážet či vyvážet obaly, štítky, etikety, bezpečnostní prvky nebo zařízení nebo prvky či zařízení dokládající pravost nebo jakékoli jiné prostředky, na nichž může být ochranná známka umístěna.

## 6.8 Reprodukce ochranných známek ve slovnících

Vzbuzuje-li reprodukce zapsané ochranné známky publikovaná ve slovníku, encyklopedii nebo obdobném díle v tištěné nebo elektronické podobě dojem, že se jedná o druhový název výrobků nebo služeb, má vlastník ochranné známky právo žádat po vydavateli nebo nakladateli, aby reprodukce ochranné známky byla bezodkladně, v případě tištěné podoby nejpozději při následujícím uveřejnění nebo vydání díla, opatřena údajem, že se jedná o zapsanou ochrannou známku.

## 6.9 Omezení účinků ochranné známky

Pokud je užívání v souladu s obchodními zvyklostmi a zásadami poctivého obchodního styku, není vlastník ochranné známky oprávněn zakázat třetím osobám užívat v obchodním styku jejich jméno a příjmení nebo adresu, jedná-li se o fyzickou osobu; dále označení nebo údaje, které nemají rozlišovací způsobilost nebo které se týkají druhu, jakosti, množství, účelu, hodnoty, zeměpisného původu, doby výroby výrobku nebo poskytnutí služby nebo jiných jejich vlastností; a dále ochrannou známku za účelem označení výrobků nebo služeb jako výrobků nebo služeb pocházejících od vlastníka této ochranné známky nebo odkazu na ně jako na výrobky nebo služby daného vlastníka, zejména v případech, kdy užití této ochranné známky je nezbytné k označení zamýšleného účelu výrobku nebo služby, zejména u příslušenství nebo náhradních dílů.

Vlastník ochranné známky je v obchodním styku povinen strpět užívání shodného či podobného označení, jestliže práva k tomuto označení vznikla před podáním přihlášky a užívání tohoto označení je v souladu s právem České republiky.



### 6.10 Vyčerpání práv z ochranné známky

Vlastník ochranné známky není oprávněn zakázat její užívání na výrobcích, které byly s touto ochrannou známkou uvedeny na trh v členském státě Evropské unie nebo jiném státě tvořícím Evropský hospodářský prostor tímto vlastníkem nebo s jeho souhlasem. To neplatí, pokud vlastník ochranné známky má oprávněné důvody zakázat další uvádění výrobků na trh, zejména pokud došlo ke změně nebo zhoršení stavu výrobků poté, co byly uvedeny na trh.

### 6.11 Lhůty pro uplatnění práv

Vlastník starší ochranné známky, který po dobu 5 po sobě jdoucích let vědomě strpěl užívání pozdější ochranné známky, již nemůže podat na základě této starší ochranné známky návrh na prohlášení pozdější shodné či podobné ochranné známky za neplatnou ve vztahu k výrobkům nebo službám, pro které byla tato pozdější ochranná známka užívána, ledaže by přihláška pozdější ochranné známky nebyla podána v dobré víře.

Uživatel staršího nezapsaného označení nebo jiného označení užívaného v obchodním styku, který přede dnem podání přihlášky nabyt práva k nezapsanému nebo jinému označení užívanému v obchodním styku, a který po dobu 5 po sobě jdoucích let vědomě strpěl užívání pozdější ochranné známky, již nemůže podat na základě svého označení návrh na prohlášení pozdější shodné či podobné ochranné známky za neplatnou ve vztahu k výrobkům nebo službám, pro které byla tato pozdější ochranná známka užívána, ledaže by přihláška pozdější ochranné známky nebyla podána v dobré víře.

### 6.12 Užívání ochranné známky

Pokud do 5 let ode dne zápisu ochranné známky do rejstříku nezačal vlastník ochrannou známku řádně užívat pro výrobky nebo služby, pro které je zapsána,

nebo pokud toto užívání bylo přerušeno nejméně na nepřetržitou dobu 5 let, může být taková ochranná známka omezena ve svém rozsahu, zrušena či prohlášena za neplatnou, ledaže pro neužívání existují řádné důvody. Užívání ochranné známky se souhlasem vlastníka ochranné známky a užívání kolektivní a certifikační ochranné známky osobou, která má oprávnění ji užívat, se považuje za užívání vlastníkem.

### 6.13 Změna vlastníka ochranné známky

Ochranná známka může být nezávisle na převodu obchodního závodu převedena, a to pro všechny výrobky nebo služby, pro které je zapsána, nebo jen pro některé z nich. Převod ochranné známky musí být učiněn písemnou smlouvou. Ochranná známka přechází na nového vlastníka též v případech stanovených jinými právními předpisy, např. podle § 1670 a násl. občanského zákoníku. Převod ochranné známky nabývá účinky zápisem do rejstříku.

Pokud jde o přechod ochranné známky, je rovněž účinný vůči třetím osobám až zápisem do rejstříku. O zápis přechodu do rejstříku je oprávněn požádat právní nástupce původního vlastníka nebo jiná oprávněná osoba. Žádost o zápis převodu či přechodu ochranné známky musí obsahovat údaje o totožnosti dosavadního vlastníka ochranné známky, údaje o totožnosti nabyvatele ochranné známky a údaj o tom, zda se ochranná známka převádí nebo zda přechází pro všechny výrobky či služby, pro něž je zapsána, nebo jen pro některé z nich uvedené v pořadí tříd mezinárodního třídění spolu s příslušným číslem třídy.

Vlastník ochranné známky zapsané v unijní zemi Pařížské úmluvy nebo ve státě, který je členem Světové obchodní organizace, má právo podat u soudu návrh na určení práva na vyznačení změny vlastníka ochranné známky, byla-li ochranná známka zapsána



na jméno zástupce bez souhlasu vlastníka této známky. Na základě pravomocného rozhodnutí soudu Úřad na žádost vyznačí změnu vlastníka ochranné známky v rejstříku a tuto skutečnost zveřejní ve Věstníku Úřadu průmyslového vlastnictví.

#### **6.14 Spoluvlastnictví a jiná práva k ochranné známce**

Prísluší-li práva k této ochranné známce několika osobám, řídí se vztahy mezi nimi jinými právními předpisy, např. § 1115 a násl. občanského zákoníku, § 32 zákona č. 90/2012 Sb., o obchodních společnostech a družstvech (zákon o obchodních korporacích). Pokud není spoluvlastníky dohodnuto jinak, má právo užívat ochrannou známku každý z jejich spoluvlastníků.

K platnému uzavření licenční smlouvy je třeba, není-li dohodnuto jinak, souhlasu všech spoluvlastníků; každý ze spoluvlastníků je oprávněn uplatňovat nároky z porušení práv z ochranné známky samostatně. K převodu ochranné známky je zapotřebí souhlasu všech spoluvlastníků. Spoluvlastník je oprávněn bez souhlasu ostatních převést svůj podíl jen na některého ze spoluvlastníků; na třetí osobu může převést svůj podíl jen v případě, že žádný ze spoluvlastníků nepřijme ve lhůtě 1 měsíce písemnou nabídku převodu.

Ochranná známka může být předmětem zástavního práva, předmětem výkonu rozhodnutí či exekuce a může být zahrnuta do majetkové podstaty v insolvenčním řízení.

#### **6.15 Přihláška ochranné známky**

O zápis ochranné známky do rejstříku se žádá přihláškou podanou u Úřadu; každá přihláška se může týkat jen jedné ochranné známky. Přihláška musí obsahovat údaje o totožnosti přihlašovatele,

seznam výrobků nebo služeb, pro něž se požaduje zápis ochranné známky, a znění, plošné vyobrazení nebo jiné vyjádření přihlašovaného označení, které splňuje požadavky stanovené zákonem (viz bod 6.1).

Je-li přihlašovatel zastoupen, musí přihláška obsahovat údaje o totožnosti zástupce a k přihlášce se připojí doklad o zastoupení. Uplatňuje-li přihlašovatel právo přednosti, uvede v přihlášce den podání přihlášky, z níž odvozuje právo přednosti, a stát, v němž byla tato přihláška podána. Pokud přihlašovatel uplatňuje právo přednosti z několika přihlášek, musí zároveň uvést u každého výrobku nebo služby, ze které přihlášky právo přednosti uplatňuje. V přihlášce přihlašovatel označí druh ochranné známky, jejíž zápis požaduje. Vymezení jednotlivých druhů ochranných známek včetně způsobu jejich vyjádření je uvedeno v příloze k zákonu o ochranných známkách.

Výrobky nebo služby, pro které byla podána přihláška, se zařídí podle systému mezinárodního třídění výrobků a služeb. Úřad zveřejňuje mezinárodní třídění výrobků a služeb pro účely zápisu ochranných známek na svých internetových stránkách. Výrobky nebo služby, pro které byla podána přihláška, musí přihlašovatel dostatečně jasně a přesně vymezit, aby příslušné orgány a dotčené osoby byly na základě tohoto vymezení schopny určit rozsah požadované ochrany. Pokud přihlašovatel žádá o zápis pro výrobky nebo služby spadající do více než jedné třídy, seskupí výrobky nebo služby podle tříd mezinárodního třídění; před každou třídu uvede její číslo a seřadí je ve vzestupném pořadí.

#### **6.16 Zápis ochranné známky do rejstříku**

Úřad vyznačí den podání přihlášky. Dnem podání přihlášky vzniká přihlašovatelovi právo přednosti před



každým, kdo podá později přihlášku shodné nebo podobné ochranné známky pro shodné nebo podobné výrobky nebo služby. Právo přednosti, které vyplývá z Pařížské úmluvy, musí přihlašovatel uplatnit již v přihlášce a doložit je do 3 měsíců od jejího podání, jinak je Úřad nepřizná. Lhůtu k prokázání práva přednosti nelze prodloužit a její zmeškání prominout. Úřad na žádost přihlašovatele vystaví doklad o přiznání práva přednosti (prioritní doklad).

Po podání přihlášky Úřad zkoumá, zda přihláška splňuje formální náležitosti stanovené v zákoně o ochranných známkách. Nesplňuje-li přihláška tyto náležitosti, Úřad vyzve přihlašovatele, aby ve stanovené lhůtě (nejméně 2 měsíce) zjištěné nedostatky nebo chybějící náležitosti odstranil či doplnil. Za den podání přihlášky se v tomto případě považuje den, kdy byly tyto náležitosti Úřadu doplněny. Nejsou-li odstraněny nedostatky těchto náležitostí, Úřad podanou přihlášku odmítne; případně přihlášku odmítne jen v rozsahu výrobků nebo služeb, kterých se tyto nedostatky týkají.

Není-li přihlašován označení způsobilé zápisu, Úřad přihlášku zamítne. Není-li přihlašován označení způsobilé zápisu jen pro část výrobků či služeb, Úřad přihlášku zamítne v tomto rozsahu. Údaje o rozhodnutí o zamítnutí přihlášky Úřad zveřejní ve Věstníku. Před vydáním rozhodnutí o zamítnutí přihlášky je Úřad povinen přihlašovatelovi umožnit vyjádřit se k důvodům, pro které hodlá přihlášku zamítnout. Jsou-li splněny podmínky stanovené zákonem o ochranných známkách, zveřejní Úřad přihlášku ve Věstníku.

### **6.17 Připomínky a námítky**

Každý může do konce lhůty tří měsíců od zveřejnění přihlášky ochranné známky podat Úřadu připomínky

založené na důvodech zápisné nezpůsobilosti; k podmínkám Úřad přihlédne při rozhodování o zápisu ochranné známky do rejstříku. Přihlašovatel musí být Úřadem o připomínkách a výsledku jejich posouzení vyrozuměn a má právo se k nim ve stanovené lhůtě vyjádřit. Osobu, která podala připomínky, Úřad o výsledku posouzení jejich připomínek vyrozumí.

Osoby, které mohou být dotčeny na svých právech (viz bod 6.6) mohou podat námítky ve lhůtě 3 měsíců od zveřejnění přihlášky. Lhůtu k podání námitek nelze prodloužit a její zmeškání nelze prominout. Námítky musejí být odůvodněny a doloženy důkazy umožňujícími projednání každé z námitek. Námítky lze podat na základě jednoho či více starších práv za předpokladu, že všechna náležejí těmúž namítajícímú. Námítky lze podat na základě části nebo všech výrobků nebo služeb, pro které je starší právo chráněno nebo k ochraně přihlášeno, a mohou se týkat části nebo všech výrobků nebo služeb, pro které je podána přihláška.

Úřad námítky zamítne, pokud nebyly podány v zákonné lhůtě, nebyly podány oprávněnou osobou, nebyly uvedeny důvody podání námitek či doloženy důkazy. Nezamítne-li Úřad námítky, vyrozumí přihlašovatele o obsahu námitek a stanoví mu lhůtu, ve které se může k námítkám vyjádřit. Zjistí-li Úřad, že přihlašováné označení nezasahuje do zákonem chráněných starších práv namítajícíchú, námítky zamítne. Zjistí-li Úřad, že přihlašováné označení zasahuje do zákonem chráněných starších práv namítajícíchú, přihlášku zamítne. Existuje-li důvod zamítnutí přihlášky pouze ve vztahu k některým z výrobků nebo služeb, Úřad přihlášku zamítne pouze pro tyto výrobky nebo služby. Úřad zveřejní údaje o zamítnutí přihlášky, popřípadě o zamítnutí námitek ve Věstníku.



## 6.18 Doba platnosti a obnova zápisu ochranné známky

Vyhovuje-li přihláška požadavkům zákona o ochranných známkách, nebylo-li řízení o přihlášce zastaveno a nebyly-li podány ve stanovené lhůtě námitky nebo byly-li námitky pravomocným rozhodnutím zamítnuty či řízení o nich pravomocně zastaveno, zapíše Úřad ochrannou známku do rejstříku spolu s uvedením dne zápisu a vydá vlastníku ochranné známky osvědčení o zápisu ochranné známky do rejstříku. Zápis ochranné známky do rejstříku Úřad oznámí ve Věstníku. Účinky zápisu ochranné známky do rejstříku nastávají dnem zápisu do rejstříku.

Zápis ochranné známky platí 10 let ode dne podání přihlášky. Nepožádá-li vlastník ochranné známky o obnovu zápisu, ochranná známka zanikne. Úřad informuje vlastníka ochranné známky o dni uplynutí doby platnosti zápisu, a to nejpozději 6 měsíců před tímto dnem. Neposkytnutí této informace však nezakládá odpovědnost státu za škodu způsobenou při výkonu státní moci podle zákona č. 82/1998 Sb., o odpovědnosti za škodu způsobenou při výkonu veřejné moci rozhodnutím nebo nesprávným úředním postupem a nemá vliv na uplynutí doby platnosti zápisu.

Zápis ochranné známky se na žádost vlastníka ochranné známky obnoví, a to vždy na dalších 10 let. Žádost o obnovu zápisu ochranné známky se podává nejdříve ve lhůtě 12 měsíců před skončením doby platnosti, avšak nejpozději v den skončení doby platnosti. Lhůtu k podání žádosti o obnovu zápisu nelze prodloužit a její zmeškání nelze prominout. Žádost o obnovu zápisu však lze podat nejpozději v dodatečné lhůtě 6 měsíců po uplynutí doby platnosti. Žádost o obnovu zápisu může být podána pouze pro některé z výrobků nebo služeb, pro které je ochranná známka zapsána; pak je zápis obnoven pouze pro tyto

výrobky nebo služby. Obnova zápisu ochranné známky nabývá účinnosti ke dni, k němuž uplyne doba platnosti zápisu ochranné známky; obnovu zápisu Úřad zapíše do rejstříku a zveřejní ve Věstníku.

## 6.19 Vzdání se práv k ochranné známce, zrušení a neplatnost

Vlastník se může u Úřadu svým prohlášením vzdát práv k ochranné známce v rozsahu všech výrobků či služeb, pro které byla zapsána, nebo některých z nich; účinky tohoto prohlášení nastávají dnem doručení prohlášení vlastníka ochranné známky Úřadu a nelze je vzít zpět. Úřad vyznačí vzdání se práv k ochranné známce v rejstříku a oznámí je ve Věstníku.

Úřad zruší ochrannou známku v řízení zahájeném na návrh třetí osoby, jestliže ochranná známka nebyla po nepřetržitou dobu 5 let předcházejících podání návrhu na její zrušení řádně užívána pro výrobky nebo služby, pro které je zapsána, a pro neužívání neexistují řádné důvody. Úřad zruší ochrannou známku také tehdy, jestliže se ochranná známka stala pro výrobky nebo služby, pro které je zapsána, v důsledku činnosti nebo nečinnosti svého vlastníka, označením, které je v obchodě obvyklé; nebo jestliže ochranná známka po dni jejího zápisu v důsledku užívání svým vlastníkem nebo s jeho souhlasem pro výrobky nebo služby, pro které byla zapsána, může vést ke klamání veřejnosti, zejména pokud jde o povahu, jakost nebo zeměpisný původ těchto výrobků nebo služeb.

V řízení zahájeném na návrh podaný do 6 měsíců od právní moci soudního rozhodnutí, podle něhož je užití ochranné známky nedovoleným soutěžním jednáním, Úřad tuto ochrannou známku zruší. Lhůtu k podání návrhu na zrušení nelze prodloužit a její zmeškání nelze prominout. Návrh na zrušení



ochranné známky musí být odůvodněn a doložen důkazy umožňujícími projednání návrhu. Návrh na zrušení ochranné známky se může týkat části nebo všech výrobků nebo služeb, pro které je ochranná známka zapsána.

Úřad v řízení zahájeném na návrh třetí osoby prohlásí ochrannou známku za neplatnou, pokud byla zapsána v rozporu se zákonem o ochranných známkách nebo přihláška nebyla podána v dobré víře. Byla-li ochranná známka sice zapsána v rozporu s příslušnými ustanoveními zákona o ochranných známkách, nebude však prohlášena za neplatnou, pokud v důsledku užívání získala (před zahájením řízení o návrhu) rozlišovací způsobilost pro výrobky nebo služby, pro které je zapsána. Na ochrannou známku, která byla prohlášena za neplatnou, se hledí, jako by nikdy nebyla zapsána.

Účinky zrušení nebo neplatnosti ochranné známky se netýkají rozhodnutí ve věci porušení práv z ochranné známky, která nabyla právní moci a byla vykonána před nabytím právní moci rozhodnutí o zrušení nebo neplatnosti ochranné známky; a netýkají se smluv uzavřených před nabytím právní moci rozhodnutí o zrušení nebo neplatnosti ochranné známky v rozsahu plnění poskytnutého na jejich základě před nabytím právní moci tohoto rozhodnutí (lze však požadovat vrácení plnění poskytnutého na základě smlouvy). Tím není dotčena odpovědnost vlastníka ochranné známky za škodu nebo bezdůvodné obohacení.

### **6.20 Kolektivní ochranná známka**

Kolektivní ochrannou známkou je ochranná známka, která je takto označena již při podání přihlášky a která je způsobilá rozlišovat výrobky nebo služby členů či společníků právnické osoby od výrobků nebo služeb jiných osob. O zápis kolektivní

ochranné známky může požádat právnická osoba, zejména spolek výrobců, producentů, poskytovatelů služeb nebo obchodníků, který podle příslušných předpisů má právní osobnost a svéprávnost, jakož i právnické osoby veřejného práva.

Úřad zamítne přihlášku kolektivní ochranné známky mimo obecných důvodů zápisné nezpůsobilosti také tehdy, nespĺňuje-li přihláška zákonné požadavky na kolektivní ochrannou známku; odporuje-li smlouva o užívání veřejnému pořádku nebo dobrým mravům; nebo je-li nebezpečí, že bude veřejnost klamána, pokud jde o povahu nebo význam ochranné známky, zejména pokud by mohla být považována za něco jiného než kolektivní ochrannou známku. Splňuje-li přihláška kolektivní ochranné známky podmínky pro zápis do rejstříku, Úřad ji do rejstříku zapíše; přihlašovatel se stává vlastníkem kolektivní ochranné známky.

Výlučné právo označovat výrobky či služby kolektivní ochrannou známkou, pro které je kolektivní ochranná známka zapsána, nebo ji užívat ve spojení s těmito výrobky či službami mají členové či společníci vlastníka kolektivní ochranné známky zapsaní v rejstříku. Členové či společníci vlastníka kolektivní ochranné známky mají práva za podmínek stanovených smlouvou o užívání.

Kolektivní ochranná známka nemůže být předmětem licence.

### **6.21 Certifikační ochranná známka**

Certifikační ochrannou známkou je ochranná známka, která je takto označena již při podání přihlášky a která je způsobilá rozlišovat výrobky nebo služby, které vlastník této ochranné známky certifikoval pro materiál, způsob výroby výrobků nebo poskytování služeb, kvalitu, přesnost nebo jiné





vlastnosti, od výrobků nebo služeb, které takto certifikovány nejsou. O zápis certifikační ochranné známky může požádat ten, kdo je způsobilý k certifikaci výrobků nebo služeb, pro něž má být certifikační ochranná známka zapsána, a nevykonává podnikatelskou činnost zahrnující dodávání výrobků nebo poskytování služeb, které jsou certifikovány.

Splňuje-li přihláška certifikační ochranné známky podmínky pro zápis do rejstříku, Úřad ji do rejstříku запиše; přihlašovatel se stává vlastníkem certifikační ochranné známky. Úřad v rejstříku zveřejní pravidla pro užívání certifikační ochranné známky. V případě změny pravidel pro užívání certifikační ochranné známky vlastníkem certifikační ochranné známky předloží Úřadu veškeré změny pravidel pro užívání certifikační ochranné známky.

Úřad na základě návrhu podaného u Úřadu zruší certifikační ochrannou známku v případě, že vlastníkem certifikační ochranné známky nesplňuje podmínky způsobilosti k certifikaci výrobků nebo služeb, pro něž má být certifikační ochranná známka zapsána, a nevykonává podnikatelskou činnost zahrnující dodávání výrobků nebo poskytování služeb, které jsou certifikovány; nepřijal přiměřená opatření, aby zabránil užívání certifikační ochranné známky způsobem neslučitelným s podmínkami užívání stanovenými v pravidlech pro užívání certifikační ochranné známky; nebo změna pravidel pro užívání certifikační ochranné známky byla zapsána do rejstříku v rozporu se zákonem o ochranných známkách (s výjimkou případu, kdy vlastníkem certifikační ochranné známky novou změnou pravidel pro užívání certifikační ochranné známky vyhoví zákonným požadavkům); nebo způsob, jakým byla certifikační ochranná známka oprávněnými osobami užívána, měl za následek, že se stala způsobilou klamat veřejnost.

## 6.22 Ochranná známka Evropské unie

Všechny fyzické či právnické osoby, které mají bydliště nebo sídlo nebo skutečný průmyslový či obchodní podnik na území státu, který je členem Evropské unie nebo smluvní stranou Pařížské unijní úmluvy nebo členem Světové obchodní organizace (WTO), nebo jsou příslušníky těchto států, mohou být majiteli ochranné známky Evropské unie, v anglickém znění European Union trade mark (EU trade mark). Ochrannou známku Evropské unie mohou tvořit všechna označení, schopná grafického ztvárnění, pokud jsou způsobilá rozlišit výrobky nebo služby jednoho podniku od výrobků nebo služeb jiných podniků.

Označení, která mohou tvořit ochrannou známku Evropské unie, mohou být například slova, fantazijní či patřící do běžného jazyka (v tom případě musí jít o slova, která nejsou užívána v daném jazyce jako druhové označení zboží nebo služeb, jichž se známka týká); jména a příjmení; podpisy; písmena, číslice; zkratky, kombinace písmen, číslic a značek, loga; slogany; kresby, obrázky a obrazové znaky; podobizny; soubory slov nebo grafických prvků; etikety; trojrozměrné ochranné známky, např. tvary výrobků či jejich obalů; barvy a kombinace barev; zvukové známky, zejména hudební fráze.

Na základě jediné přihlášky podané u Úřadu Evropské unie pro duševní vlastnictví (EUIPO) v Alicante získá přihlašovatel ochranu pro území celé Evropské unie. Ochranná známka Evropské unie má jednotnou povahu – má stejné účinky v Evropské unii. Může být zapsána, převedena, opuštěna, zrušena nebo být prohlášena neplatnou a její užívání může být zakázáno pouze pro území celé Evropské unie. Povinnost užívat ochrannou známku je splněna, je-li ochranná známka užívána alespoň na území jednoho členského státu Evropské unie.



Příhláška ochranné známky Evropské unie může být podána u Úřadu průmyslového vlastnictví v Praze, který vyznačí na přihlášce den jejího podání a do 14 dnů ji předá Úřadu Evropské unie pro duševní vlastnictví (EUIPO). Příhlášku je možné rovněž podat

přímo u EUIPO. Za předání přihlášky je přihlašovatel povinen zaplatit úhradu nákladů spojených s přijetím a předáním přihlášky; její výši stanoví prováděcí právní předpis.

### **Příklad ochranné známky Evropské unie:**

Trade mark number: 1285736

Name: Pilsner Urquell BREWED IN PLZEN CZECH



Date of receipt: 04/02/2016

Type: Figurative

Nature: Individual

Nice classes: 32, 35 (Nice Classification)

Vienna Classification: 24. 03. 02 (Vienna Classification)

Registration date: 10/07/2015

Expiry date: 10/07/2025

Trade mark status: IR accepted

Owner name: Plzeňský Prazdroj, a.s.

*(Zdroj: databáze Úřadu průmyslového vlastnictví, 2017)*



## POSTUP OD PRVOTNÍHO NÁPADU PO UDĚLENÍ OSVĚDČENÍ



VÝLUČNÉ PRÁVO UŽÍVÁNÍ OCHRANNÉ ZNÁMKY PLATÍ 10 LET  
(PLATNOST LZE PRODLOŽOVAT OPAKOVANĚ,  
VŽDY O DALŠÍCH 10 LET)

## Kapitola 7: PRŮMYSLOVÝ VZOR

### 7.1 Pojem

Průmyslovým vzorem se rozumí vzhled výrobku nebo jeho části, spočívající zejména ve znacích linií, obrysů, barev, tvaru, struktury nebo materiálů výrobku samotného, nebo jeho zdobení. Právní úprava průmyslových vzorů je obsažena v **zákoně č. 207/2000 Sb., o ochraně průmyslových vzorů, v platném znění**.

#### Příklad průmyslového vzoru:

Číslo zápisu:	001286355-0001
Datum zápisu:	04. 08. 2011
Datum zveřejnění:	04. 08. 2011
Číslo přihlášky:	1286355
Označení výrobku:	Dětské sánky
Zatřídění Locarnské:	12-14
Datum podání přihlášky:	24. 05. 2011
Vlastník:	TON Inc., Michaela Thoneta 148, Bystřice pod Hostýnem, 768 61, CZ TON a.s., Michaela Thoneta 148, Bystřice pod Hostýnem, 768 61, CZ
Původce:	Michal Froněk Jan Němeček

#### Vyobrazení:



(Zdroj: databáze Úřadu průmyslového vlastnictví, 2017)

### 7.2 Podmínky ochrany

Průmyslový vzor je způsobilý ochrany, je-li nový a má-li individuální povahu. Průmyslový vzor aplikovaný na výrobku, který představuje součástku složeného výrobku, nebo průmyslový vzor v takovém výrobku ztělesněn se považuje za nový a mající individuální povahu jen tehdy, jestliže součástka

zůstává i po začlenění do složeného výrobku při běžném užívání výrobku viditelná, a jestliže viditelné znaky součástky splňují samy o sobě požadavek novosti a individuální povahy. Úřad do rejstříku nezapiše průmyslový vzor, který je v rozporu se zásadami veřejného pořádku nebo s dobrými mravy.



### 7.3 Novost

Průmyslový vzor se považuje za nový, nebyl-li přede dnem podání přihlášky nebo přede dnem vzniku práva přednosti zpřístupněn veřejnosti shodný průmyslový vzor. Průmyslové vzory se považují za shodné, jestliže se jejich znaky liší pouze nepodstatně.

### 7.4 Individuální povaha

Průmyslový vzor vykazuje individuální povahu, jestliže celkový dojem, který vyvolává u informovaného uživatele, se liší od celkového dojmu, který u takového uživatele vyvolává průmyslový vzor, který byl zpřístupněn veřejnosti přede dnem podání přihlášky nebo přede dnem vzniku práva přednosti.

### 7.5 Rozsah ochrany

Rozsah ochrany je dán vyobrazením průmyslového vzoru tak, jak je zapsán v rejstříku vedeném Úřadem průmyslového vlastnictví.

### 7.6 Počátek a doba trvání ochrany

Ochrana zapsaného průmyslového vzoru trvá 5 let od data podání přihlášky. Vlastník zapsaného průmyslového vzoru může tuto dobu ochrany opakovaně obnovit, a to vždy o 5 let, až na celkovou dobu 25 let od data podání přihlášky průmyslového vzoru. Žádost o obnovu lze podat během posledního roku příslušného pětiletého období, nejpozději v den, který se číslem a pojmenováním shoduje se dnem podání přihlášky průmyslového vzoru. Se žádostí je vlastník průmyslového vzoru povinen zaplatit správní poplatek podle zvláštního právního předpisu. Není-li poplatek zaplacen, platí, že žádost nebyla podána.

### 7.7 Právo k průmyslovému vzoru

Právo k průmyslovému vzoru má původce nebo jeho právní nástupce. Spolupůvodce má právo na průmyslový vzor v rozsahu odpovídajícímu jeho po-

dílu na vytvoření průmyslového vzoru. Přihlášku průmyslového vzoru je oprávněn podat ten, kdo má na něj právo (přihlašovatel).

### 7.8 Zaměstnanecký průmyslový vzor

Vytvořil-li původce průmyslový vzor ke splnění úkolu vyplývajícího z pracovního poměru, z členského nebo z jiného obdobného vztahu, přechází právo na průmyslový vzor na toho, kdo původci vytvoření průmyslového vzoru zadal, není-li smlouvou stanoveno jinak. Právo na původcovství tím není dotčeno. Původce je v tomto případě povinen zadavatele o této skutečnosti neprodleně písemně vyrozumět a předat mu podklady potřebné k posouzení průmyslového vzoru. Neuplatní-li zadavatel ve lhůtě 3 měsíců od vyrozumění o vytvoření průmyslového vzoru vůči původci právo na průmyslový vzor, přechází toto právo zpět na původce. Původce, který vytvořil průmyslový vzor v pracovním poměru, na nějž zadavatel uplatnil nárok, má vůči zadavateli právo na přiměřenou odměnu.

### 7.9 Spory o právo na průmyslový vzor

Spory o určení práva na průmyslový vzor rozhodují soudy. Žalobu na určení oprávněného přihlašovatele, popřípadě vlastníka zapsaného průmyslového vzoru lze podat do 2 let od zápisu průmyslového vzoru do rejstříku; to neplatí, jestliže přihlašovatel nejednal v dobré víře.

### 7.10 Odnětí ochrany a přepis

Úřad na návrh odejme vlastníku zapsaného průmyslového vzoru ochranu, jestliže z rozhodnutí soudu zjistí, že mu právo na průmyslový vzor nepříslušelo. Na návrh osoby, které přísluší právo na ochranu průmyslového vzoru, Úřad запиše tuto osobu jako vlastníka průmyslového vzoru. Návrh na přepis vlastníka průmyslového vzoru je nutno doložit rozhodnutím soudu.



### 7.11 Účinky zapsaného průmyslového vzoru

Zápis průmyslového vzoru poskytuje jeho vlastníku výlučné právo užívat průmyslový vzor, bránit třetím osobám užívat jej bez jeho souhlasu, poskytnout souhlas s užíváním průmyslového vzoru jiným osobám nebo na ně právo na průmyslový vzor převést. Užíváním průmyslového vzoru se rozumí zejména výroba, nabízení, uvedení na trh, dovoz, vývoz nebo užívání výrobku, ve kterém je tento průmyslový vzor ztělesněn nebo na kterém je aplikován, nebo skladování takového výrobku k uvedeným účelům. Práva ze zapsaného průmyslového vzoru platí ode dne podání přihlášky. Nebyl-li průmyslový vzor zveřejněn, jeho vlastník může uplatňovat práva ze zápisu vůči třetím osobám jen tehdy, není-li průmyslový vzor užíván v dobré víře.

### 7.12 Ohrožení nebo porušení práva

V případě neoprávněného zásahu do práv ze zapsaného průmyslového vzoru se může jeho vlastník domáhat u soudu zejména toho, aby rušení práva bylo zakázáno a aby následky porušení byly odstraněny. Byla-li tímto zásahem způsobena škoda, má vlastník průmyslového vzoru právo na její náhradu, pro náhradu škody se použije ustanovení občanského zákoníku. Byla-li tímto zásahem způsobena nemajetková újma, má vlastník průmyslového vzoru právo na přiměřené zadostiučinění, které může spočívat i v peněžitém plnění.

### 7.13 Zánik a výmaz průmyslového vzoru

Právo ze zapsaného průmyslového vzoru zaniká, jestliže uplyne doba ochrany nebo se ho vlastník vzdá. Zapsaný průmyslový vzor Úřad vymaže z rejstříku, např. jestliže průmyslový vzor neodpovídá pojmu průmyslového vzoru nebo pokud průmyslový vzor nespĺňuje požadavky kladené na něj tímto zákonem.

### 7.14 Převod práv k zapsanému průmyslovému vzoru

Práva k průmyslovému vzoru se převádí písemnou smlouvou, která nabývá účinnosti vůči třetím osobám zápisem do rejstříku průmyslových vzorů. Zapsaný průmyslový vzor může být předmětem práva zástavního. Zástavní právo vzniká zápisem do rejstříku. Zapsaný průmyslový vzor může být předmětem výkonu rozhodnutí.

### 7.15 Spoluvlastnictví průmyslového vzoru

Přisluší-li práva ze zapsaného průmyslového vzoru několika osobám (spoluvlastníkům), řídí se vztahy mezi nimi obecnými předpisy o podílovém spoluvlastnictví. Pokud není spoluvlastníky dohodnuto jinak, má právo využívat průmyslový vzor každý z nich.

### 7.16 Řízení o přihlášce průmyslového vzoru

Přihláška průmyslového vzoru se podává písemně u Úřadu. Může být u Úřadu podána rovněž přihláška (průmyslového) vzoru Společenství; na takovou přihlášku Úřad vyznačí den jejího podání a do 14 dnů ji předá Úřadu Evropské unie pro duševní vlastnictví (EUIPO). Za předání přihlášky je přihlašovatel povinen zaplatit úhradu nákladů spojených s přijetím a předáním přihlášky.

### 7.17 Přihláška průmyslového vzoru

Má-li přihláška průmyslového vzoru založit právo přednosti, musí obsahovat žádost o zápis průmyslového vzoru do rejstříku; jméno a příjmení nebo obchodní firmu přihlašovatele a adresu trvalého pobytu nebo místa podnikání, je-li přihlašovatelem osoba fyzická, a obchodní firmu nebo název a sídlo, je-li přihlašovatelem osoba právnická; vyobrazení každého průmyslového vzoru, o jehož zápis je v přihlášce žádáno a další náležitosti vyžadované zákonem. Přihláška může obsahovat žádost o zápis



jednoho průmyslového vzoru (jednoduchá přihláška průmyslového vzoru) nebo žádost o zápis více průmyslových vzorů (hromadná přihláška průmyslového vzoru).

### 7.18 Průmyslový vzor Společenství

Systém komunitární ochrany vzorů existuje paralelně vedle systémů národních a nezávisle na nich. Základní podmínky ochrany jsou takové, že vzor musí být nový a musí mít individuální povahu. „Vzor“ znamená vzhled výrobku či jeho části, vyplývající zejména z charakteristických znaků linií, obrysů, barev, tvaru, struktury a/nebo materiálů výrobku samotného a/nebo jeho zdobení. Jde o znaky zjištělné lidskými smysly, a to zrakem či hmatem. Není důležité, zda vzhled má povahu estetickou či funkční. „Výrobek“ znamená průmyslově či řemeslně vyrobený předmět, včetně součástí určených k sestavení do jednoho složeného výrobku, obalů, úpravy, grafických symbolů a topografických znaků, ale s vyloučením počítačových programů. Výčet možností je jen demonstrativní. Lze chránit i průmyslový vzor pro část výrobku. „Složený výrobek“ znamená výrobek, který se skládá z několika součástí, které mohou být vyměněny a které umožňují demontáž a novou montáž výrobku. Zvláštní podmínka se týká součástí složených výrobků a má význam zejména v automobilovém průmyslu. Aby vzor požíval ochrany, musí součástka i po začlenění do výrobku při jeho nor-

málním použití zůstat viditelná a viditelné znaky samy o sobě musí být nové a individuální. To znamená, že některé náhradní díly jsou z ochrany vyloučeny.

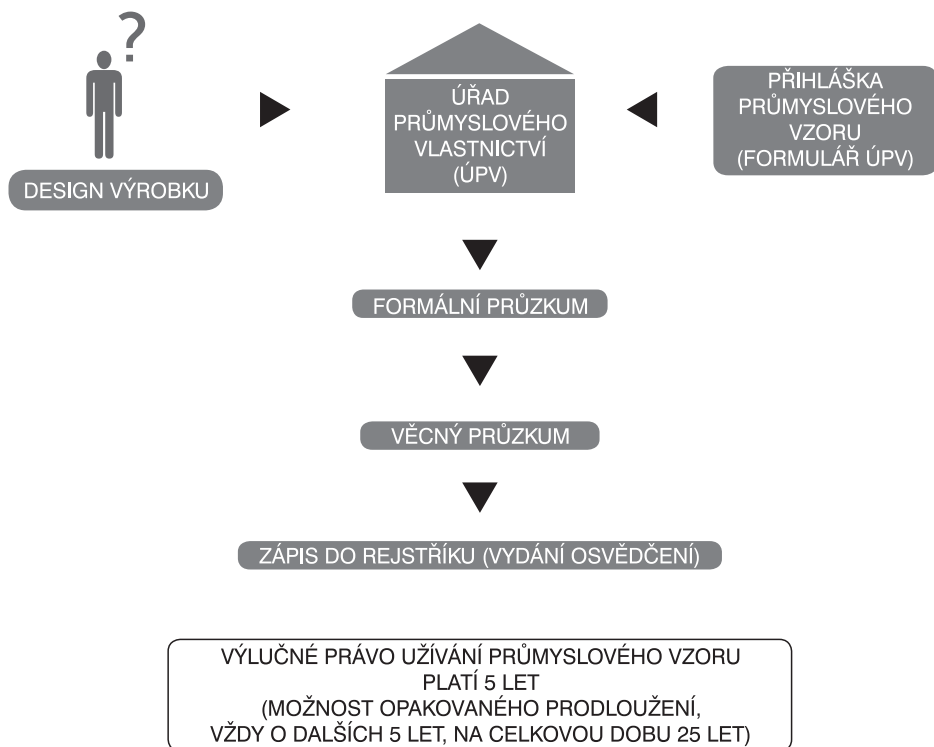
Vzor se považuje za nový, nebyl-li přede dnem podání přihlášky, resp. přede dnem vzniku práva přednosti, zpřístupněn veřejnosti totožný průmyslový vzor. Vzory jsou totožné, liší-li se jejich charakteristické znaky jen v nepodstatných detailech. Novost je objektivní kritérium. Není důležité, zda je vzor výsledkem tvůrčí činnosti jeho tvůrce, nebo zda byl okopírován. Novost se posuzuje ve světovém měřítku. Byl-li vzor zapsán nebo jinak zpřístupněn veřejnosti kdekoli ve světě, není nový.

Průmyslový vzor má individuální povahu, jestliže celkový dojem, který vyvolává u informovaného uživatele, se významně liší od celkového dojmu, který u takového uživatele vyvolává vzor, který byl zpřístupněn veřejnosti před podáním přihlášky, resp. před vznikem práva přednosti. V tomto případě není podstatné, že novější vzor se od staršího liší množstvím detailů, pokud je celkový dojem u obou vzorů podobný.

Přihláška průmyslového vzoru Společenství se podává u Úřadu Evropské unie pro duševní vlastnictví (EUIPO).



POSTUP OD PRVOTNÍHO NÁPADU PO UDĚLENÍ OSVĚDČENÍ





## Kapitola 8:

# TOPOGRAFIE POLOVODIČOVÝCH VÝROBKŮ

### 8.1 Pojem

Topografií se rozumí série jakkoli zafixovaných nebo zakódovaných vzájemně souvisejících zobrazení, znázorňující trojrozměrné trvalé uspořádání vrstev, z nichž se polovodičový výrobek skládá, přičemž každé zobrazení znázorňuje vzor jedné vrstvy polovodičového výrobku nebo jeho části, popřípadě povrchu polovodičového výrobku v jednotlivých stupních výroby nebo jeho částí. Právní úprava topografie polovodičových výrobků je obsažena v **zákoně č. 529/1991 Sb., o ochraně topografií polovodičových výrobků, v platném znění.**

Polovodičovým výrobkem se rozumí konečná nebo mezitímní forma mikroelektronického výrobku, který je určen k plnění elektronické funkce a který se skládá ze základního tělesa obsahujícího vrstvu polovodičového materiálu a opatřeného alespoň jednou vrstvou vodivého, izolačního nebo polovodičového materiálu v předem daném uspořádání. Obchodním využitím se rozumí prodej, pronájem, nabídka nebo jiný způsob obchodní distribuce topografie nebo polovodičového výrobku obsahujícího topografii nebo výrobku obsahujícího polovodičový výrobek.

### 8.2 Právo na ochranu

Právo na ochranu topografie přísluší jejímu původci nebo jeho právnímu nástupci. Jestliže topografie byla vytvořena ke splnění úkolu z pracovního poměru nebo obdobného vztahu, přísluší právo na ochranu zaměstnavateli nebo tomu, pro koho byla na základě smlouvy vytvořena, pokud smlouva nestanoví jinak. Právo na ochranu topografie je převoditelné. Právo na ochranu topografie zanikne uplynutím 15 let ode dne jejího vytvoření, jestliže topografie nebyla obchodně využívána jinak než skrytě nebo nebyla přihlášena u Úřadu průmyslového vlastnictví.

### 8.3 Přihláška topografie

Každý, kdo chce uplatnit právo na ochranu topografie, musí podat u Úřadu písemnou přihlášku topografie obsahující náležitosti požadované zákonem. Pro každou topografii musí být podána samostatná přihláška. Splňuje-li přihláška podmínky stanovené zákonem, zapíše Úřad topografií do rejstříku. Úřad vydá přihlašovatelovi, jehož topografie byla zapsána do rejstříku, osvědčení o zápisu topografie do rejstříku a zápis topografie do rejstříku oznámí ve Věstníku Úřadu průmyslového vlastnictví.

### 8.4 Vznik a doba trvání ochrany

Ochrana topografie vzniká ke dni prvního nikoli skrytého obchodního využití topografie, jestliže tato topografie byla předmětem řádné přihlášky podané u Úřadu ve lhůtě 2 let od tohoto využití, nebo ke dni podání řádné přihlášky, jestliže topografie nebyla dříve obchodně využita, popřípadě byla-li využita pouze skrytě. Doba trvání ochrany topografie skončí uplynutím 10 let od konce kalendářního roku, v němž tato ochrana vznikla.

### 8.5 Účinky ochrany

Účinky ochrany topografie se nevztahují na činnosti prováděné k neobchodním účelům; reprodukci topografie k účelům analýzy, výzkumu, vývoje nebo vzdělávání; obchodní využití topografie, která byla vytvořena na základě analýzy, výzkumu nebo vývoje, pokud tato další topografie odpovídá podmínkám stanoveným v zákoně; dále na následné obchodní využívání topografie nebo polovodičového výrobku obsahujícího chráněnou topografii, uvedených do oběhu majitelem topografie nebo s jeho výslovným souhlasem. Účinky ochrany topografie se nevztahují na osobu, která v dobré víře získá polovodičový výrobek obsahující chráněnou topografii, uvedený do oběhu bez souhlasu majitele topografie. Od doby,



kdy se tato osoba dozvěděla nebo lze důvodně předpokládat, že se dozvědět mohla, že tento výrobek obsahuje chráněnou topografii, je povinna zaplatit majiteli topografie na jeho žádost za další obchodní využívání tohoto výrobku přiměřenou náhradu.

### **8.6 Výmaz topografie**

Úřad provede na návrh, který může podat každá osoba, výmaz topografie z rejstříku, není-li zapsaná topografie způsobilá k ochraně podle zákona; nebyla-li přihláška topografie podána ve lhůtě nebo právo na ochranu zaniklo; byla-li přihlašovatelem

nebo majitelem topografie osoba, která nemohla uplatnit právo na ochranu; nebo jestliže podklady neodpovídají polovodičovému výrobku přiloženému k přihlášce.

### **8.7 Odnětí ochrany a přepis**

Úřad na návrh odejme ochranu majiteli zapsané topografie, jestliže z rozhodnutí soudu zjistí, že mu právo na ochranu topografie nepříslušelo. Návrh na odnětí ochrany je oprávněna podat pouze osoba, které podle rozhodnutí soudu přísluší právo na ochranu topografie, nebo její právní nástupce.

## Kapitola 9:

# OZNAČENÍ PŮVODU A ZEMĚPISNÁ OZNAČENÍ

### 9.1 Pojem

Označením původu se rozumí název oblasti, určitého místa nebo země (území) používaný k označení zboží pocházejícího z tohoto území, jestliže kvalita nebo vlastnosti tohoto zboží jsou výlučně nebo převážně dány zvláštním zeměpisným prostředím s jeho charakteristickými přírodními a lidskými faktory a jestliže výroba, zpracování a příprava takového zboží probíhá ve vymezeném území.

Zeměpisným označením se rozumí název území používaný k označení zboží pocházejícího z tohoto území, jestliže toto zboží má určitou kvalitu, pověst nebo jiné vlastnosti, které lze přičíst tomuto zeměpisnému původu, a jestliže výroba nebo zpracování anebo příprava takového zboží probíhá ve vymezeném území. Právní úprava se řídí ustanoveními **zákona č. 452/2001 Sb., o ochraně označení původu a zeměpisných označení, v platném znění.**

### Příklad označení původu:

Znění:	ŠTRAMBERSKÉ UŠÍ
Číslo zápisu:	175
Datum podání přihlášky:	27. 12. 1999
Datum zápisu:	27. 06. 2000
Žadatel:	Sdružení pro ochranu výrobců Štramberských uší, Město Štramberk, Náměstí 9, Štramberk
Území/ Zeměpisná oblast:	Katastr města Štramberk a jeho nejbližší okolí, jak je vyznačeno na mapě.
Zboží:	Pekařský výrobek
Označování:	Výrobek je balen do polypropylenových sáčků, určených pro potravinářský průmysl. Na obalu je v barevném poli vždy uveden nápis Štramberské uší (národní ochranná známka slovní č. 227 965), pod nápisem je ve zkrácené podobě uvedena pověst o vzniku Štramberských uší. Pod pověstí je uvedena adresa, identifikační číslo a telefon výrobce, složení výrobku, hmotnost, minimální trvanlivost výrobku do určitého data, druh a skupina výrobku, vše v souladu s vyhláškou Ministerstva zemědělství č. 324/1997 Sb. o způsobu označování potravin... a č. 333/1997 Sb. o potravinách... V levé spodní části obalu mimo barevné pole je vykreslena národní ochranná známka kombinovaná č. 179 248 Štramberské uší. Majitelem obou ochranných známek je jeden člen Sdružení pro ochranu výrobců Štramberských uší – Město Štramberk. Ostatní členové Sdružení používají tyto ochranné známky na základě licenčních smluv, zapsaných v rejstříku ochranných známek na Úřadu průmyslového vlastnictví v Praze. Vedle ochranné známky kombinované č. 179 248 je uveden nápis: Tento výrobek je chráněn ochrannými známkami č. 179248 a 227965 a označením původu č. 175 – vzorový obal.

(Zdroj: databáze Úřadu průmyslového vlastnictví, 2017)



## 9.2 Zápis do rejstříku

Označení původu a zeměpisné označení se zapisuje do rejstříku označení původu a zeměpisných označení, který vede Úřad. Jako označení původu ani jako zeměpisné označení nemůže být do rejstříku zapsáno takové označení, jehož doslovné znění sice pravdivě označuje území, ze kterého zboží pochází, přesto je však způsobilé vyvolat mylnou domněnku, že zboží pochází z jiného území. Jako označení původu ani jako zeměpisné označení nemůže být do rejstříku zapsán obecný název druhu zboží, a to bez ohledu na to, zda zboží pochází z takto vymezeného území. Jako označení původu či zeměpisné označení nemůže být pro shodné zboží zapsáno označení shodné s již chráněným označením původu, zeměpisným označením, všeobecně známou známkou či zapsanou ochrannou známkou nebo označení shodné s názvem odrůdy rostlin nebo plemene zvířat, které by v důsledku této shody mohlo vést ke klamným domněnkám o skutečném původu zboží.

## 9.3 Označení původu

O zápis označení původu do rejstříku může požádat u Úřadu sdružení výrobců nebo zpracovatelů pro zboží vyrobené nebo zpracované anebo připravené na území, a to za podmínek vymezených zákonem. Jednotlivá fyzická nebo právnická osoba může o zápis označení původu do rejstříku požádat, jestliže v době podání žádosti jako jediná vyrábí, zpracovává a připravuje zboží na území a za podmínek vymezených zákonem. K žádosti žadatel přiloží výpis z evidence vedené orgánem státní správy příslušným podle území, v němž probíhá výroba, zpracování a příprava zboží, pokud osvědčuje, že provozovna žadatele je umístěna v daném území nebo že žadatel zboží vyrábí nebo zpracovává. Má-li být označení původu zapsáno pro zemědělské výrobky nebo potraviny, které jsou určeny pro lidskou výživu, a zemědělské výrobky neurčené pro lidskou výživu, jejichž seznamy stanoví Minister-

stvo zemědělství vyhláškou, musí být žádost doložena specifikací, která stanoví jeho charakteristické vlastnosti a vymezí zvláštnosti zeměpisného prostředí.

## 9.4 Zápis označení původu

Ochrana označení původu vzniká dnem zápisu do rejstříku. Doba ochrany označení původu není časově omezena. Zapsané označení původu je oprávněn užívat, zejména umísťovat na zboží, jehož se označení původu týká, každý, kdo vyrábí, zpracovává a připravuje zboží s odpovídající kvalitou či vlastnostmi na vymezeném území. Na zapsané označení původu nelze poskytovat licenci a zapsané označení původu nesmí být poskytnuto jako zástava.

## 9.5 Kontrola specifikace

Orgánem, kterému přísluší kontrola specifikace podle zákona, je v rozsahu své působnosti Státní zemědělská a potravinářská inspekce, Státní veterinární správa nebo Ústřední kontrolní a zkušební ústav zemědělský. Kontrolní orgán vydává závazné nálezy nebo posudky anebo osvědčení důležité pro zápis označení původu do rejstříku. K žádosti o změnu specifikace zemědělského výrobku nebo potraviny, k návrhu na zrušení zápisu označení původu zemědělského výrobku nebo potraviny, popřípadě k žádosti o zápis označení původu zemědělského výrobku nebo potraviny do rejstříku je žadatel, popřípadě návrhové povinen předložit nález kontrolního orgánu.

## 9.6 Zrušení zápisu označení původu

Úřad zruší zápis označení původu, zjistí-li na základě návrhu dotčené osoby nebo příslušného kontrolního orgánu anebo z vlastního podnětu, že označení původu bylo zapsáno, aniž vyhovuje podmínkám stanoveným zákonem; v tomto případě se na označení původu hledí, jako by nebylo zapsáno; podmínky stanovené pro zápis označení původu odpadly; výrobek, pro nějž je označení původu zapsáno, podle nálezů



příslušného kontrolního orgánu nespĺňuje požadavky stanovené specifikací na zemědělský výrobek nebo potravinu a tyto požadavky nebyly splněny ani dodatečně ve lhůtě stanovené kontrolním orgánem.

### 9.7 Zeměpisná označení

Pro náležitosti žádosti o zápis zeměpisného označení do rejstříku, pro řízení o žádosti o zápis zeměpisného označení, pro zápis změn týkajících se zapsaného zeměpisného označení, pro obsah a kontrolu specifikace zemědělského výrobku nebo potraviny, pro účinky zápisu zeměpisného označení, změny zápisu zeměpisného označení a jeho zrušení se obdobně

použijí ustanovení týkající se označení původu.

### 9.8 Vztahy k zahraničí

Osoby, které mají trvalý pobyt nebo sídlo v České republice, mohou požádat o mezinárodní zápis označení původu podle mezinárodní smlouvy prostřednictvím Úřadu. Žadatel o mezinárodní zápis označení původu je povinen za úkony zaplatit rovněž poplatky stanovené podle mezinárodní smlouvy; výši poplatků stanovených mezinárodní smlouvou oznámí Úřad ve Věstníku. Mezinárodní zápis označení původu se žádostí o ochranu v České republice má tytéž účinky jako zápis označení původu do rejstříku vedeného Úřadem.

#### Příklad mezinárodního zápisu:

Číslo přihlášky:	81
Znění:	TŘEBOŇSKÝ KAPR
Jazykové mutace znění:	(DE) WITTINGAUER KARPFFEN
Číslo zápisu:	54
Číslo mezinárodního zápisu:	836
Datum podání přihlášky:	19. 05. 1967
Datum zápisu:	01. 02. 1974
Datum mezinárodního zápisu:	06. 12. 2000
Žadatel:	RYBÁŘSTVÍ Třeboň, a.s., Rybářská 801, Třeboň, 379 01, CZ
Provozovna:	RYBÁŘSTVÍ Třeboň, a.s., Třeboň, 379 01, CZ
Území/Zeměpisná oblast:	Rybníky, nacházející se v Třeboňské pánvi v CHKO Třeboňsko a tvořící soustavu rybníků, která je propojena Zlatou stokou a vodotečemi s ní spojenými.
Zboží:	čerstvé ryby a výrobky z nich
Specifikace/Popis:	Označení „Třeboňský kapr“ se při prodeji živých ryb používá tak, že u velkoodávky ryb v přepravních nádržích a na automobilech se uvádí na fakturách, dodacích listech a přepravních dokladech, popř. může být uvedeno na přepravní nádrži nebo na automobilu. Pokud se týká maloobchodu, tzn. prodeje ryb v prodejnách na stáncích, prodejce je povinen označit prodejní místo viditelnou cedulí s nápisem „Třeboňský kapr“. U zpracovaných ryb je označení „Třeboňský kapr“ uvedeno výrazným způsobem na obalu výrobku.
Stav:	Platný dokument

(Zdroj: databáze Úřadu průmyslového vlastnictví, 2017)



## 9.9 Označení původu a zeměpisná označení Evropské unie

Žádost o ochranu označení původu a zeměpisných označení v Evropské unii, která se týká zeměpisných výrobků a potravin vyrobených nebo zpracovaných anebo připravených na území, které se nachází v České republice, se podává u Úřadu. Úřad žádost postoupí Komisi včetně všech dokladů, o které se jeho zjištění opírají, ve lhůtě dvou měsíců ode dne, kdy byla řádná žádost doručena Úřadu. O této skutečnosti Úřad informuje žadatele.

## 9.10 Námitky

Osoby, které mají na území České republiky trvalý pobyt nebo sídlo, mohou u Úřadu podat řádně odůvodněné námitky proti zápisu označení původu a zeměpisných označení do rejstříku chráněných označení původu a chráněných zeměpisných označení vedeného Komisí, popřípadě námitky proti změně specifikace k označení výrobku, popřípadě k zeměpisnému označení. Zápis označení původu nebo zeměpisného označení do rejstříku chráněných označení původu a chráněných zeměpisných označení vedeného Komisí má v České republice stejné účinky jako zápis takových označení do rejstříku vedeného Úřadem.

## 9.11 Práva ze zápisu označení původu a zeměpisného označení

Zapsaná označení jsou chráněna proti jakémukoliv přímému či nepřímému obchodnímu užití zapsaného označení na zboží, na něž se zápis nevztahuje, pokud je toto zboží srovnatelné se zbožím zapsaným pod tímto označením nebo pokud užívání tohoto označení těží z dobré pověsti chráněného označení; jakémukoliv zneužití, napodobení nebo připomínání, i když je skutečný původ zboží uveden nebo je chráněné označení přeloženo nebo doprovázeno výrazy jako „druh“, „typ“, „metoda“, „na způsob“, „napo-

dobeno“ nebo podobným výrazem; jakémukoliv jinému lživému nebo klamavému údaji o zeměpisném původu, povaze nebo základních vlastnostech zboží uvedených na vnitřním či vnějším obalu, reklamních materiálech nebo dokumentech týkajících se příslušného zboží, jakož i proti použití přepravních obalů způsobilých vyvolat nepravdivý dojem o jeho původu; všemu ostatnímu jednání, které by mohlo vést ke klamným domněnkám o skutečném původu zboží.

## 9.12 Ohrožení nebo porušení práva

Každý se může u příslušného soudu domáhat, aby bylo zakázáno užívat zapsané označení pro srovnatelné zboží, které nesplňuje podmínky pro užívání označení původu či zeměpisného označení, a aby zboží označené způsobem, jímž došlo k ohrožení nebo porušení práv ze zapsaného označení původu, popřípadě zeměpisného označení, bylo staženo z trhu. Ten, jemuž svědčí práva k zapsanému označení původu, popřípadě zeměpisnému označení, může požadovat, aby soud nařídil ohrožovateli či porušovateli těchto práv zničit zboží, jehož uvedením na trh by mohlo dojít nebo již došlo k ohrožení nebo porušení práva chráněného zákonem. Byla-li zásahem do práv ze zapsaného označení původu, popřípadě zeměpisného označení způsobena škoda, má poškozený právo na její náhradu. Byla-li tímto zásahem způsobena nemajetková újma, má poškozený právo na přiměřené zadostiučinění, které může spočívat v peněžitém plnění. Ten, jemuž svědčí práva k zapsanému označení původu, popřípadě zeměpisnému označení, může požadovat vydání bezdůvodného obohacení.

## Kapitola 10:

# KNOW-HOW A OBCHODNÍ TAJEMSTVÍ

### 10.1 Pojem know-how

Know-how je bezesporu jedním z nejvýznamnějších statků duševního vlastnictví, které patří k podniku, a který je nutné odpovídajícím způsobem chránit. Přestože know-how nepatří mezi tradiční předměty průmyslových práv, jako je např. patent nebo užitný vzor, je jejich významnou součástí, bez které by nebylo možno chráněná technická řešení efektivně využívat. Proto je know-how obvykle součástí smlouvy o prodeji patentu nebo licenční smlouvy a patří v širším slova smyslu mezi práva k duševnímu vlastnictví.

Co to vlastně know-how je? Na tuto otázku nelze jednoduše odpovědět a řada odborníků se pokoušela o to, nalézt vyčerpávající definici tohoto pojmu. Nicméně praxe ukázala, že vytvoření definice pojmu know-how, která by jej přesně určovala, vede vždy k jeho nežádoucímu omezení. Know-how bývá zpravidla popisováno jako souhrn vědomostí, odborných znalostí a zkušeností získaných na základě předchozího výzkumu, vývoje, pokusů, zkoušek, provozu a praxe vedoucích k optimalizaci vynaložených sil a prostředků při dosažení určitého cíle. Zjednodušeně řečeno, tedy „jak na to“.

V právní praxi se v současné době často používá definice know-how, která je uvedena v NAŘÍZENÍ KOMISE (EU) č. 330/2010 ze dne 20. dubna 2010 o použití čl. 101 odst. 3 Smlouvy o fungování Evropské unie na kategorie vertikálních dohod a jednání ve vzájemné shodě. Pro účely tohoto nařízení se „právy duševního vlastnictví“ rozumějí práva k průmyslovému vlastnictví, know-how, autorská práva a příbuzná práva.

Know-how se podle tohoto nařízení rozumí tajný, podstatný a identifikovaný celek praktických nepatentovaných informací, které jsou výsledkem zku-

šeností dodavatele a jsou jim otestovány: v tomto kontextu se slovem „tajný“ rozumí, že know-how není obecně známé a snadno dostupné; slovem „podstatný“ se rozumí, že know-how je pro kupujícího podstatné a účelné pro používání, prodej nebo další prodej smluvního zboží a služeb; slovem „identifikovaný“ se rozumí, že know-how je popsáno dostatečně obsáhle tak, aby bylo možné ověřit, že splňuje kritéria tajnosti a podstatnosti.

### 10.2 Definiční znaky know-how

Know-how je tedy charakterizováno jako soubor nepatentovaných výrobně technických, obchodních a jiných zkušeností a poznatků, které jsou tajné, podstatné a identifikovatelné. V praxi je vhodné, aby popis know-how byl součástí dohody o výzkumu a vývoji, samostatné dohody, licenční smlouvy nebo zaznamenán jinou vhodnou formou. Popis know-how musí splňovat níže uvedené definiční znaky.

Pojem **tajné** znamená, že know-how (jako soubor nebo přesné složení a seřazení jednotlivých částí) není všeobecně známé nebo snadno dostupné. Hodnota know-how tedy spočítá v náskoku, kterou uživatel získá, když je mu takové know-how zprostředkováno. To nemění nic na tom, že jednotlivé části a prvky mohou být známé a běžně dosažitelné. Zde je podstatné jejich spojení v novou hodnotu jako soubor, složení nebo seřazení jednotlivých známých prvků v nový funkční celek.

Pojem **podstatné** znamená, že know-how zahrnuje informace, které jsou důležité pro celý výrobní proces nebo jeho podstatnou část. Platí to i pro výrobek nebo službu, případně i pro jejich vývoj a výrobu. Know-how tedy musí být užitečné (podstatné) tím, že pomůže vstupu jeho uživatele (příjemce licence) na trh, zlepšit jeho postavení před ostatními soutěžiteli



v oblasti výroby nebo služeb a přinese mu výhody, které by jinak nezískal. Ty výhody spočívají především v tom, že příjemce licence bude mít takové podstatné a důležité informace pro svůj výrobní proces nebo služby, ke kterým jiní soutěžitelé nemají přístup.

Pojem **identifikované** pak znamená, že know-how je popsáno nebo zaznamenáno takovým způsobem, že je možné ověřit, zda splňuje shora uvedené prvky tajnosti a podstatnosti. Aby bylo know-how identifikovatelné, může být upraveno buď v licenční smlouvě nebo v jiném dokumentu či dohodě, nebo jakoukoliv jinou vhodnou formou nejpozději při převodu know-how či bez zbytečného odkladu poté.

Existuje i celá řada dalších definic know-how, ale jejich podstata zůstává stejná. Jedná se vždy o praktické a ověřené poznatky, které plynou ze znalostí, zkušeností a testování jejich majitele. Může jít o poznatky technologické, informační, obchodní, které jsou nezbytné k dosažení požadovaných výsledků a nejsou běžně dostupné. Vždy však tyto poznatky mají zajišťovat alespoň potenciální konkurenční výhodu na trhu pro jejich majitele nebo pro jejich dalšího oprávněného uživatele (obvykle na základě licenční smlouvy nebo jiné písemné smlouvy). Při porušení souhlasu majitele se pak neoprávněný uživatel obvykle vystavuje postihu.

Tento souhrn znalostí a vědomostí může obsahovat i právem chráněné jiné nehmotné statky, jako např. vynálezy, průmyslové vzory, užité vzory, ale též např. obchodní tajemství, jakož i technické poznatky a zkušenosti, které sice nejsou patentovatelné, ale umožňují neefektivnější využití různých řešení při výrobě. Know-how tedy nezahrnuje jen podklady k provádění určitých činností, jako jsou výkresy, projekty, návody, pracovní postupy, ale i poznatky,

zkušenosti, znalosti, zručnost při provádění určitých výrobních operací nebo výzkumných činností. Z tohoto hlediska nehraje roli, zda tyto poznatky jsou zachyceny v písemné podobě či nikoliv.

### 10.3 Smlouva o poskytnutí know-how

Know-how, jako předmět duševního vlastnictví, může jeho majitel užívat sám nebo jej může přenést k užívání jinému za předem stanovených podmínek na základě smlouvy. Jako vhodný typ smlouvy lze doporučit licenční smlouvu podle občanského zákoníku č. 89/2012 Sb. (§ 2358–2370). Licenční smlouvou poskytuje poskytovatel nabyvateli oprávnění k výkonu práva duševního vlastnictví (licenci) v ujednaném omezeném nebo neomezeném rozsahu a nabyvatel se zavazuje, není-li ujednáno jinak, poskytnout poskytovateli odměnu. Smlouva vyžaduje písemnou formu, jestliže se poskytuje licence výhradní, nebo v případě, má-li být licence zapsána do příslušného veřejného seznamu (pokud obsahuje předmět průmyslového práva). Licence k předmětu průmyslového vlastnictví zapsanému do veřejného seznamu je účinná vůči třetím osobám zápisem do tohoto seznamu.

Licenční smlouva o poskytnutí know-how by měla, vedle standardních ustanovení týkajících se vymezení smluvních stran, preambule, předmětu smlouvy, práv a povinností smluvních stran, úplaty za poskytnutí licence, rozhodování sporů, závěrečných ustanovení apod., obsahovat zejména přesné vymezení předmětu know-how.

Přesné vymezení know-how je důležité především z důvodu vyloučení pozdějších nesprávných závěrů vedoucích ke sporu o to, co strany považují za předmět know-how. V případě, že předmětem know-how jsou i přihlášky patentů, průmyslových vzorů nebo užitných vzorů, je potřeba vyřešit i otázky jejich





budoucí průmyslově právní ochrany, především z hlediska jejich ocenění.

Přesné vymezení know-how také znamená upravit otázky vylepšování předaných poznatků nebo výrobních postupů, jakož i např. v případě chemických sloučenin i stanovení rozpětí podílu jednotlivých prvků, z nichž se výrobek skládá, neboť při jeho výrobě může docházet k různým chemickým reakcím nezaručujícím vždy přesně stejný výsledek. Nezbytné je též řešit otázky případných práv třetích osob, jakožto původců řešení, jež jsou součástí know-how.

Užitečné je též definovat pojmy užívané ve smlouvě, tak aby nemohlo zejména při dvou nebo více jazykových verzích smlouvy dojít k chybné interpretaci používaných výrazů.

Pokud jde o vymezení práv a povinností smluvních stran, tato část smlouvy musí řešit především otázky věcného a teritoriálního vymezení výroby, včasného předávání podkladů, zaškolení pracovníků nabyvatele, součinnost smluvních stran, vymezení záruk poskytovatele know-how, ručení za průmyslově právní nezavadnost, další užívání know-how poskytovatelem a vylepšování předmětu know-how. Pokud jde o výši poplatků za poskytnuté know-how, je třeba věnovat pozornost způsobu jejich placení, kontrolního oprávnění poskytovatele, prodeje výrobků a jejich označování, nákupu surovin a cenových podmínek. V případě mezinárodních smluv též otázky placení daní a poplatků.

Důležité je nezapomenout na stanovení rozhodného práva a řešení případných sporů cestou rozhodčího soudu. Obecně lze doporučit formu neveřejného rozhodování cestou rozhodčích soudů podle volby stran, přičemž lze zvolit i některý z mezinárodních rozhodčích soudů, např. ve Vídni nebo v Paříži.

Pokud jde o délku smluvní vztahu, zde je nutno posoudit, zda bude uzavřen na dobu určitou nebo neurčitou s ohledem na poskytnutá průmyslová práva. Podle toho je nutno stanovit délku výpovědní doby, případně vymežit okolnosti, za kterých lze od smlouvy odstoupit, případně řešit i otázky tzv. vyšší moci a jejího vlivu na odklad plnění ze smlouvy.

#### **10.4 Ochrana know-how**

Pokud jde o ochranu know-how, lze říci, že jeho ochrana je velmi blízká ochraně obchodního tajemství. Zejména je tomu z toho důvodu, že předmět know-how nepochybně zahrnuje prvky obchodního tajemství. Zde je ovšem potřeba připomenout, že o obchodní tajemství se jedná pouze tehdy, jde-li o konkurenčně významné, určitelné, ocenitelné a v příslušných obchodních kruzích běžně nedostupné skutečnosti, které souvisejí se závodem a jejichž vlastník zajišťuje ve svém zájmu odpovídajícím způsobem jejich utajení (§ 504 zákona č. 89/2012 Sb., občanský zákoník). V případě porušení know-how se lze domáhat ochrany nejen podle ustanovení občanského zákoníku o nekalé soutěži, ale také podle zákoníku práce nebo trestního zákona.

**Podle občanského zákoníku** (§ 2985 zákona č. 89/2012 Sb., občanský zákoník) je porušením obchodního tajemství takové jednání, jímž jednatel jině osobě neoprávněně sdělí, zpřístupní, pro sebe nebo pro jiného využije obchodní tajemství, které může být využito v soutěži a o němž se dověděl tím, že mu tajemství bylo svěřeno nebo jinak se stalo přístupným na základě jeho pracovního poměru k soutěžiteli nebo na základě jiného vztahu k němu, popřípadě v rámci výkonu funkce, k níž byl soudem nebo jiným orgánem povolán; nebo vlastním nebo cizím jednáním přičítáním se zákonu.



**Podle zákoníku práce** se může zaměstnavatel domáhat se svých práv zejména na základě ustanovení § 250 odst. 1, podle kterého je zaměstnanec je povinen nahradit zaměstnavateli škodu, kterou mu způsobil zaviněným porušením povinností při plnění pracovních úkolů nebo v přímé souvislosti s ním. Některé skupiny zaměstnanců vymezené v ustanovení § 303 odst. 2 jsou ze zákona povinny zachovávat mlčenlivost o skutečnostech, o nichž se dozvěděli při výkonu zaměstnání a které v zájmu zaměstnavatele nelze sdělovat jiným osobám. Podle § 304 mohou zaměstnanci vedle svého zaměstnání vykonávaného v základním pracovněprávním vztahu vykonávat výdělečnou činnost, která je shodná s předmětem činnosti zaměstnavatele, u něhož jsou zaměstnání, jen s jeho předchozím písemným souhlasem. Podle § 306 může zaměstnavatel vydat pracovní řád, kterým rozvádí ustanovení zákoníku práce, popřípadě zvláštních právních předpisů podle zvláštních podmínek u zaměstnavatele, pokud jde o povinnosti zaměstnavatele a zaměstnance vyplývající z pracovněprávních vztahů. Podle § 310 může zaměstnavatel sjednat se zaměstnancem konkurenční doložku, kterou se zaměstnanec zavazuje, že se po určitou dobu po skončení zaměstnání, nejdéle však po dobu 1 roku, zdrží výkonu výdělečné činnosti, která by byla shodná s předmětem činnosti zaměstnavatele nebo která by měla vůči němu soutěžní povahu. Konkurenční doložku může zaměstnavatel se zaměstnancem sjednat, jestliže to je možné od zaměstnance spravedlivě požadovat s ohledem na povahu informací, poznatků, znalostí pracovních a technologických postupů, které získal v zaměstnání u zaměstnavatele a jejichž využití by mohlo zaměstnavateli závažným způsobem ztížit jeho činnost.

V těchto ustanoveních zákoníku práce je nejobecnějším způsobem obsažena ochrana know-how zaměstnavatele, které tvoří významnou součást

majetku zaměstnavatele, a proto s ním musí být zaměstnanci povinni odpovídajícím způsobem nakládat. Na základě těchto ustanovení zákoníku práce jsou tak zaměstnanci povinni dodržovat právní a ostatní předpisy vztahující se k práci jimi vykonávané, řádně hospodařit s prostředky svěřenými jim zaměstnavatelem, střežit a ochraňovat majetek zaměstnavatele před poškozením, ztrátou, zničením a zneužitím a nejednat v rozporu s oprávněnými zájmy zaměstnavatele, přičemž zaměstnavatel se může v jejich rámci domoci svých práv v případě porušení know-how.

**Podle trestního zákona** je možno uplatnit celou řadu nástrojů počínaje skutkovou podstatou porušení předpisů o pravidlech hospodářské soutěže (porušování obchodního tajemství), přes porušení tajemství dopravovaných zpráv, porušení tajemství listin a jiných dokumentů uchovávaných v soukromí, zneužití informace v obchodním styku, porušení povinnosti při správě cizího majetku, až po neoprávněný přístup k počítačovému systému a nosiči informací či poškození záznamu v počítačovém systému a na nosiči informací a zásah do vybavení počítače.

Významnou součástí ochrany know-how je však prevence před jeho možným zneužitím. Je především na každém podniku, veřejné výzkumné organizaci, univerzitě či vysoké škole, které s know-how nakládají, aby zejména ve svém vlastním podniku či organizaci vytvořili dostatek vnitřních opatření organizační povahy k ochraně know-how. Jde zejména o systém směrnic týkající se nakládání s know-how a jeho evidence, dále o vnitřní audit a kontrolní mechanismy.

### 10.5 Dohoda o mlčenlivosti

Důležitou součástí ochrany know-how je také dodržování určitých zásad při jednáních, směřujících



k uzavření licenční smlouvy o poskytnutí know-how nebo při jednáních, při kterých je know-how používáno. Zde se jeví jako nanejvýš vhodné uzavření zvláštních smluv, které zajistí majiteli know-how, že jeho duševního vlastnictví nebude zneužito. Jde zejména o dohody o mlčenlivosti, v praxi označované jako „NDA“ (Non-disclosure agreement). Jde obvykle o smlouvu mezi alespoň dvěma stranami o sdílení důvěrných materiálů, znalostí nebo informací, které však nesmí být sdíleny s jakoukoliv třetí stranou. Využívá se zpravidla pro zachování obchodního tajemství, ale je plně využitelná i pro ochranu know-how. Povinnost mlčenlivosti může být i součástí pracovní smlouvy pro výkon určité práce. To může být i důvodem pro ujednání o konkurenční doložce v pracovní smlouvě. NDA mohou být i soudně vymáhány, mohou obsahovat ujednání o mlčenlivosti po dosažení smlouvy nebo doby, na kterou se uzavírá, může obsahovat i ujednání o smluvních pokutách za její porušení, apod.

Před vlastním uzavřením smlouvy o poskytnutí know-how je možné uzavřít tzv. opční smlouvu, jejímž předmětem je poskytnutí utajovaných znalostí jejich budoucímu nabyvateli a jeho závazek neposkytnout tyto znalosti třetí osobě, spolu s jeho právem na přednostní koupi know-how (uzavření licenční smlouvy). Uzavření této smlouvy se jeví vhodné v situacích, kdy budoucí nabyvatel požaduje předchozí seznámení s předmětem know-how, provedení jeho zkoušek, zavedení zkušebního provozu apod. Po skončení této smlouvy, která je zpravidla časově omezená, dojde buď k uzavření smlouvy o know-how nebo k vrácení všeho co strany na základě opční smlouvy nabyly. Je obvyklé stanovení úplaty, která se zpravidla nevrací. V případě uzavření smlouvy o know-how se započítává do poplatků za poskytnutí know-how.

## 10.6 Pojem obchodní tajemství

Obchodní tajemství tvoří **podle § 504 zákona č. 89/2012 Sb., občanský zákoník, v platném znění**, konkurenčně významné, určitelné, ocenitelné a v příslušných obchodních kruzích běžně nedostupné skutečnosti, které souvisejí se závodem a jejichž vlastník zajišťuje ve svém zájmu odpovídajícím způsobem jejich utajení. V této souvislosti je vhodné zmínit, že za závod (obchodní závod) se považuje organizovaný soubor jmění, který podnikatel vytvořil a který z jeho vůle slouží k provozování jeho činnosti. Má se za to, že závod tvoří vše, co zpravidla slouží k jeho provozu.

## 10.7 Definiční znaky obchodního tajemství

Aby se jednalo o obchodní tajemství podle § 504 občanského zákoníku a bylo možno se při jeho porušení úspěšně domáhat oprávněných nároků a práv podle občanského zákoníku nebo podle trestního zákoníku, případně podle zákona č. 221/2006, o vymáhání práv z průmyslového vlastnictví a ochraně obchodního tajemství, musí obchodní tajemství splňovat níže uvedené definiční znaky.

**Za konkurenčně významné** se považují skutečnosti výrobní a technické povahy, které směřují ke zdokonalování a optimalizaci výroby, obytnového systému a služeb, a jsou podstatné pro postavení soutěžitele na trhu. **Určitelné** jsou takové skutečnosti, obchodní, výrobní či technické povahy, které jsou dostatečně konkrétní, a identifikovatelné tak, aby je bylo možno odpovídajícím způsobem chránit a dále s nimi nakládat. V případě požadavku na to, aby se jednalo o skutečnosti **ocenitelné**, jde o splnění určité hodnotové povahy obchodního tajemství. Musí tedy jít o skutečnosti, které mají skutečnou nebo alespoň potenciální způsobilost ovlivnit hospodářské výsledky jeho vlastníka.



V **příslušných obchodních kruzích** jsou běžně nedostupné takové skutečnosti, které nemají obecnou povahu a jsou přístupné jen určitému omezenému okruhu osob v rámci závodu. Tyto skutečnosti navíc **musí souviset se závodem**, aniž by jakkoliv byl vymezen obsah tohoto vztahu. Přesto lze dovodit, že může jít o jakékoliv skutečnosti mající potencionální vazbu na závod. To, že **vlastník těchto skutečností zajišťuje** ve svém zájmu odpovídajícím způsobem **jejich utajení**, je podstatným společným znakem obchodního tajemství.

Ze strany vlastníka musí být proto přijata taková opatření organizačního charakteru, která umožní seznámit se skutečnostmi tvořícími obchodní tajemství jen určitý předem vymezený okruh osob. Tyto skutečnosti nesmí být známy veřejnosti bez porušení právních předpisů nebo interních předpisů jeho vlastníka. Za veřejnost se v tomto případě považují i odborníci tvořící úzce vymezenou odbornou veřejnost. Ani obecná povinnost mlčenlivosti v některých profesích v tomto případě nehraje žádnou roli, pokud došlo k porušení pravidel utajení.

### 10.8 Ochrana obchodního tajemství

Porušení obchodního tajemství je stíháno podle pravidel o nekalé soutěži. Za porušení obchodního tajemství se **podle § 2985 občanského zákoníku č. 89/2012 Sb.** považuje takové jednání, jímž jednatel sdělí jiné osobě neoprávněně sdělí, zpřístupní, pro sebe nebo pro jiného využije obchodní tajemství, které může být využito v soutěži a o němž se dověděl tím, že mu tajemství bylo svěřeno nebo jinak se stalo přístupným na základě jeho pracovního poměru k soutěžiteli nebo na základě jiného vztahu k němu, popřípadě v rámci výkonu funkce, k níž byl soudem nebo jiným orgánem povolán, nebo vlastním nebo cizím jednáním přičítací se zákonu.

Tím není dotčena možnost domáhat se **ochrany na základě zákona č. 40/2009 Sb., trestní zákoník, v platném znění**, podle kterého je možno uplatnit celou řadu nástrojů počínaje skutkovou podstatou porušení předpisů o pravidlech hospodářské soutěže (porušování obchodního tajemství), přes porušení tajemství dopravovaných zpráv, porušení tajemství listin a jiných dokumentů uchovávaných v soukromí, zneužití informace v obchodním styku, porušení povinnosti při správě cizího majetku, až po neoprávněný přístup k počítačovému systému a nosiči informací či poškození záznamu v počítačovém systému a na nosiči informací a zásah do vybavení počítače.

Pokud jde o **zákon č. 221/2006, o vymáhání práv z průmyslového vlastnictví a ochraně obchodního tajemství**, došlo-li k neoprávněnému zásahu do práva k obchodnímu tajemství, může se oprávněná osoba domáhat u soudu toho, aby se porušovatel zdržel jednání, jímž dochází k porušení nebo ohrožení práva, a následky ohrožení nebo porušení byly odstraněny, a to zejména: a) stažením výrobků z trhu, jejichž výrobou nebo uvedením na trh nebo skladováním došlo k ohrožení nebo porušení práva; b) trvalým odstraněním nebo zničením výrobků, jejichž výrobou nebo uvedením na trh nebo skladováním došlo k ohrožení nebo porušení práva; c) stažením, trvalým odstraněním nebo zničením materiálů, nástrojů a zařízení určených nebo používaných výlučně nebo převážně při činnostech porušujících nebo ohrožujících právo.

### 10.9 Licenční poplatky za porušení práva

Soud může na návrh porušovatele práva naříditi namísto shora uvedených opatření zaplacení peněžního vyrovnání oprávněné osobě, a to tehdy, pokud porušovatel nevěděl, ani nemohl vědět, že svým jednáním porušuje práva, jestliže by mu tato opatření



způsobila nepřiměřenou újmu a peněžní vyrovnání s oprávněnou osobou se jeví dostatečným. Oprávněné osobě, jejímuž návrhu bylo vyhověno, může soud přiznat v rozsudku také právo uveřejnit rozsudek na náklady porušovatele, který ve sporu neuspěl, a podle okolností určit i rozsah, formu a způsob uveřejnění.

V případě porušení obchodního tajemství se peněžité vyrovnání určí nejvýše ve výši licenčního poplatku, který by byl obvyklý při získání licence k užívání obchodního tajemství po dobu jeho porušení, a to tehdy, pokud porušovatel nevěděl, ani nemohl vědět, že svým jednáním porušuje obchodní tajemství.

Jestliže však rušitel věděl nebo měl vědět, že svým jednáním porušuje obchodní tajemství, může soud na návrh poškozeného stanovit výši náhrady škody, bezdůvodného obohacení a přiměřeného zadostiučinění paušální částkou určenou alespoň na základě takového kritéria, jako je výše licenčního poplatku, který by byl obvyklý při získání licence k užívání obchodního tajemství po dobu jeho porušení.

Nedojde-li k dohodě stran, výši obvyklého licenčního poplatku po dobu porušení obchodního tajemství určí soud, a to na základě znaleckého posudku.

# Kapitola 11:

## LICENCE

### 11.1 Pojem licence

Licence je souhlas majitele k využívání předmětu chráněných průmyslových práv. Tento souhlas se poskytuje na základě písemné smlouvy uzavřené mezi majitelem průmyslového práva (poskytovatelem) a osobou, která má zájem jej využívat (nabyvatelem). Licenční smlouva nabývá účinnosti vůči třetím osobám zápisem do rejstříku vedeného Úřadem průmyslového vlastnictví.

### 11.2 Licenční smlouva

Licenční smlouvou poskytuje poskytovatel nabyvateli oprávnění k výkonu práva duševního vlastnictví (licenci) v ujednaném omezeném nebo neomezeném rozsahu a nabyvatel se zavazuje poskytnout poskytovateli odměnu. Právní úprava licenci je upravena v **§ 2358 a násl. zákona č. 89/2012 Sb., občanský zákoník**.

Nabyvatel není povinen licenci využít, ledaže trvání práva závisí na jeho výkonu (např. u ochranné známky). Poskytovatel je naopak povinen udržovat po dobu trvání licence právo, které je předmětem licenční smlouvy. Je-li ujednána výhradní licence, poskytovatel nemá právo poskytnout tutéž licenci třetí osobě po dobu, co výhradní licence trvá. Je-li ujednána nevýhradní licence, je poskytovatel oprávněn k výkonu práva, ke kterému udělil nevýhradní licenci, jakož i poskytnout licenci třetí osobě. Pokud není výslovně ujednána výhradní licence, platí, že se jedná o nevýhradní licenci. Není-li ujednána výše odměny nebo způsob jejího určení, je smlouva přesto platná, pokud z jednání stran o uzavření smlouvy vyplývá jejich vůle uzavřít úplatnou smlouvu i bez určení výše odměny nebo strany ve smlouvě ujednávají, že se licence poskytuje bezúplatně. Jestliže je výše odměny ujednána v závislosti na výnosech z využití licence, umožní nabyvatel poskytovateli kontrolu příslušných

účetních záznamů nebo jiné dokumentace ke zjištění skutečné výše odměny. Pokud dojde k ohrožení nebo porušení licence, zpraví o tom nabyvatel poskytovatele bez zbytečného odkladu, jakmile se o tom dozví. Poskytovatel je povinen nabyvateli poskytnout součinnost k právní ochraně jeho licence. Je-li smlouva uzavřena na dobu neurčitou, nabývá výpověď účinnosti uplynutím jednoho roku od konce kalendářního měsíce, v němž výpověď došla druhé straně.

### 11.3 Licence na patenty

Souhlas (licence) k využívání vynálezu chráněného patentem se poskytuje písemnou smlouvou. Licenční smlouva nabývá účinnosti vůči třetím osobám zápisem do patentového rejstříku. Přísluší-li práva z téhož patentu několika osobám (spolumajitelům), spravují se vztahy mezi nimi obecnými předpisy o podílovém spoluvlastnictví. K platnému uzavření licenční smlouvy je třeba, není-li dohodnuto jinak, souhlasu všech spolumajitelů; každý ze spolumajitelů je oprávněn uplatňovat nároky z porušení práv z patentu samostatně.

Prohlásí-li u Úřadu přihlašovatel, popřípadě majitel patentu, že komukoli poskytne právo k využití vynálezu (nabídka licence), vznikne právo k využití vynálezu každému, kdo nabídku licence přijme a písemně to sdělí přihlašovateli nebo majiteli patentu. Úřad nabídku licence vyznačí v patentovém rejstříku. Prohlášení o nabídce licence nelze vzít zpět. Vznikem práva k využití vynálezu není dotčeno právo majitele patentu na úhradu ceny licence. Za udržování platnosti patentu, k němuž majitel nabídl licenci, se platí poplatky pouze v poloviční výši.

Nevyužívá-li majitel patentu bezdůvodně vynález vůbec nebo jej využívá nedostatečně a nepřijal-li



v přiměřené lhůtě řádnou nabídku na uzavření licenční smlouvy, může Úřad na základě odůvodněné žádosti udělit nevylučné právo k využívání vynálezu (nucenou licenci). Nucená licence může být rovněž udělena, jestliže jsou dány důvody ohrožení důležitého veřejného zájmu. V rozhodnutí o udělení nucené licence Úřad s přihlédnutím k okolnostem případu stanoví podmínky, rozsah a dobu trvání nucené licence. Nucenou licenci lze udělit převážně pro dodávky na domácí trh. Nucenou licenci nelze převádět jinak než v rámci převodu podniku nebo jeho části, v níž podnikatel vynález na základě nucené licence využívá. Držitel nucené licence se může v průběhu doby jejího trvání vzdát práva využívat vynález podáním učiněným u Úřadu; dnem doručení tohoto podání účinnost rozhodnutí o udělení nucené licence zaniká.

Na žádost majitele patentu může Úřad nucenou licenci zrušit nebo změnit podmínky, rozsah nebo dobu trvání nucené licence. Udělením nucené licence není dotčeno právo majitele patentu na úhradu ceny licence. Není-li cena licence dohodnuta zúčastněnými stranami, stanoví ji na žádost soud s přihlédnutím k významu vynálezu a obvyklým cenám smluvních licencí v dané oblasti techniky. Nucená licence se zapisuje do patentového rejstříku.

#### **11.4 Licence k užitným vzorům**

Bez souhlasu majitele užitného vzoru nikdo nesmí technické řešení chráněné užitným vzorem při své hospodářské činnosti vyrábět, uvádět do oběhu nebo upotřebit. Majitel užitného vzoru je oprávněn poskytnout souhlas k využívání technického řešení chráněného užitným vzorem (licence) jiným osobám nebo na ně užitný vzor převést. Úřad vede rejstřík, do něhož zaznamenává rozhodné údaje o přihláškách užitných vzorů a o zapsaných užit-

ných vzorech. Licence a nucená licence se zapisují do rejstříku u každého užitného vzoru.

#### **11.5 Licence k ochranným známkám**

Nestanoví-li zákon jinak, nikdo nesmí v obchodním styku bez souhlasu vlastníka ochranné známky užívat označení shodné s ochrannou známkou pro výrobky nebo služby, které jsou shodné s těmi, pro které je ochranná známka zapsána. Právo užívat ochrannou známku může být poskytnuto na základě licenční smlouvy pro všechny výrobky nebo služby, pro které byla ochranná známka zapsána, nebo pro některé z nich. Licence může být poskytnuta jako vylučná nebo nevylučná.

Vlastník ochranné známky se může dovolávat svých práv z ochranné známky vůči nabyvateli licence, který porušil ustanovení licenční smlouvy, pokud jde o dobu trvání licence, podobu, ve které může být ochranná známka užívána, rozsah výrobků nebo služeb, pro které byla licence poskytnuta, území, na kterém může být ochranná známka užívána, nebo jakost výrobků nebo služeb vyráběných či poskytovaných nabyvatelem licence.

Licenční smlouva je účinná vůči třetím osobám zápisem do rejstříku vedeného Úřadem; o zápis do rejstříku je oprávněna požádat kterákoli ze smluvních stran. Náležitosti žádosti o zápis licenční smlouvy do rejstříku týkající se údajů o účastnících řízení a údajů o ochranné známce stanoví prováděcí právní předpis. Pokud jde o kolektivní ochrannou známku, tato nemůže být podle zvláštních ustanovení zákona o ochranných známkách předmětem licence.

Pokud jde o ochrannou známku Evropské unie, tato může být zapsána, převedena, opuštěna, zrušena nebo být prohlášena neplatnou a její užívání může být



zakázáno pro území celého Evropské unie. Jedinou výjimku z této zásady tvoří licence, která může být poskytnuta i jen pro část území Evropské unie. Z jednotné povahy této známky rovněž vyplývá, že povinnost užívat ochrannou známku je splněna, je-li ochranná známka užívána alespoň na území jednoho členského státu Evropské unie.

### 11.6 Licence k průmyslovému vzoru

Zápis průmyslového vzoru poskytuje jeho vlastníku výlučné právo užívat průmyslový vzor, bránit třetím osobám užívat jej bez jeho souhlasu, poskytnout souhlas s užíváním průmyslového vzoru jiným osobám nebo na ně právo na průmyslový vzor převést.

Souhlas k využívání zapsaného průmyslového vzoru se uděluje licenční smlouvou. Licence může být výlučná či nevýlučná. Přísluší-li práva ze zapsaného průmyslového vzoru několika osobám, je k platnému uzavření licenční smlouvy třeba, není-li dohodnuto jinak, souhlasu všech spoluvlastníků. Každý ze spoluvlastníků je oprávněn uplatňovat nároky z porušení nebo ohrožení práv k průmyslovému vzoru samostatně. Licenční smlouva nabývá účinnosti vůči třetím osobám zápisem do rejstříku průmyslových vzorů vedeného Úřadem.

### 11.7 Licence k topografiím polovodičových výrobků

Bez souhlasu majitele topografie nikdo nesmí reprodukovat topografii nebo její samostatně využitelné části a zhotovovat zobrazení topografie pro výrobní účely; vyrábět polovodičový výrobek, ve kterém je chráněná topografie obsažena; obchodně využívat topografii nebo polovodičový výrobek, který obsahuje chráněnou topografii nebo její samostatně využitelné části, jakož i zobrazení topografie sloužící k jeho výrobě, nebo je k tomuto účelu dovážet.

Souhlas k využívání topografie se uděluje licenční smlouvou. Účinky ochrany lze vůči třetím osobám uplatnit až po zápisu topografie do rejstříku. Jestliže majitel topografie prokáže, že třetí osoba před datem práva přednosti topografií podvodně reprodukovala, obchodně využila, popřípadě ji za těmito účely dovezla, má právo se vůči této třetí osobě domáhat přiměřené náhrady. Úřad vede rejstřík topografií, do něhož zaznamenává rozhodné údaje o přihláškách topografií a o zapsaných topografiích, mimo jiné i údaje o licenci.

### 11.8 Ochrana zeměpisných označení a označení původu

Označení původu a zeměpisné označení se zapisuje do rejstříku označení původu a zeměpisných označení, který vede Úřad průmyslového vlastnictví. Ochrana označení původu vzniká dnem zápisu do rejstříku. Doba ochrany označení původu není časově omezena.

Na zapsané označení původu a zeměpisné označení nelze poskytovat licenci a nesmí být poskytnuty jako zástava.

### 11.9 Licence k biotechnologickým vynálezům

Nemůže-li majitel patentu na biotechnologický vynález tento patent využívat, aniž by porušoval starší právo k rostlinné odrůdě nebo zvířecímu plemeni, může požádat o nucenou licenci na nevýlučné využívání odrůdy nebo plemene. Ministerstvo nucenou licenci udělí, jestliže majitel patentu neúspěšně žádal majitele šlechtitelského osvědčení o poskytnutí smluvní licence a jestliže vynález chráněný patentem představuje důležitý technický pokrok značného ekonomického významu ve srovnání s rostlinnou odrůdou nebo zvířecím plemenem. V tomto případě má majitel šlechtitelského osvědčení právo na křížovou licenci





(protiligenci) k využívání biotechnologického vynálezu.

### **11.10 Licence k užívání chráněné odrůdy rostlin**

Právní úprava ochrany práv k odrůdám rostlin je obsažena **v zákoně č. 408/2000 Sb., o ochraně práv k odrůdám rostlin, v platném znění**. Tento zákon upravuje práva a povinnosti k novým odrůdám rostlin, pravomoc a působnost orgánů vykonávajících státní správu v oblasti ochranných práv k odrůdám, řízení o udělení ochranných práv, kontrolu udržování odrůd a ukládání sankcí za nedodržení povinností stanovených tímto zákonem.

Ochranná práva mohou být udělena k odrůdám všech rodů a druhů rostlin, včetně jejich hybridů. Ochranná práva k odrůdě mohou být udělena šlechtiteli, který podal u Ústředního kontrolního a zkušebního ústavu zemědělského žádost o udělení těchto práv. Jestliže se na vytvoření odrůdy podílelo společně více šlechtitelů, sdílejí udělená ochranná práva k chráněné odrůdě rovným dílem, pokud se mezi sebou písemnou smlouvou nedohodli jinak. Držitel šlechtitelských práv má výlučné právo k využívání

chráněné odrůdy, které spočívá v oprávnění nakládat s rozmnožovacím materiálem takové odrůdy. Držitel šlechtitelských práv může poskytnout souhlas (licenci) s využíváním chráněné odrůdy jiné osobě. Licence se poskytuje písemnou smlouvou, která musí obsahovat ujednání o ceně licence. Ministerstvo zemědělství může jedné nebo více osobám na jejich návrh udělit nucenou licenci k využívání chráněné odrůdy, jestliže držitel šlechtitelských práv odmítne poskytnout k tomuto využívání licenci nebo licenci v potřebném rozsahu a je-li toto využívání ve veřejném zájmu. V případě, že vlastník patentu na biotechnologický vynález nemůže tento patent využívat, aniž by porušil dříve přiznané právo k chráněné odrůdě, může požádat o nucenou licenci na nevylučné využívání této odrůdy. Ministerstvo nucenou licenci udělí, jestliže vlastník patentu neúspěšně žádal držitele šlechtitelských práv o souhlas k využívání chráněné odrůdy a jestliže vynález chráněný patentem představuje důležitý technický pokrok značného ekonomického významu ve srovnání s chráněnou odrůdou. V tomto případě má držitel šlechtitelských práv právo na křížovou licenci (protiligenci) k využívání biotechnologického vynálezu.

## Kapitola 12: PATENTOVÉ ÚŘADY A ORGANIZACE

### 12.1 Úřad průmyslového vlastnictví

Úřad průmyslového vlastnictví je ústředním orgánem státní správy České republiky na ochranu průmyslového vlastnictví. V jeho čele je předseda jmenovaný vládou. Historie Úřadu sahá až do roku 1919, kdy byl založen Patentní úřad v Praze, a to zákonem č. 305/1919 Sb. ze dne 27. května 1919. Současně se zřízením Patentního úřadu byl ustanoven Patentní soud. Řízení o ochranných známkách probíhalo až do 1. ledna 1950 před obchodními a živnostenskými komorami a před ministerstvem průmyslu. Odvolacím orgánem ve druhém stupni byl Nejvyšší soud. K 1. dubnu 1952 byl zřízen Úřad pro vynálezy a zlepšovací náměty, později Úřad pro vynálezy, resp. Státní úřad pro vynálezy a normalizaci. Po několika dalších etapách vývoje vzniká v rámci rozdělení bývalého Československa Úřad průmyslového vlastnictví České republiky.

Dnešní Úřad průmyslového vlastnictví je zřízen zákonem č. 21/1993 Sb. jako ústřední orgán státní správy České republiky. V souladu s působností stanovenou zákonem č. 14/1993 Sb., v platném znění, o opatřeních na ochranu průmyslového vlastnictví, plní zejména funkci patentového a známkového úřadu, přičemž rozhoduje v rámci správního řízení o poskytování ochrany na vynálezy, průmyslové vzory, užité vzory, topografie polovodičových výrobků, ochranné známky, zeměpisná označení a označení původu výrobků a vede příslušné rejstříky o těchto předmětech průmyslových práv; vykonává činnost podle předpisů o patentových zástupcích; získává, zpracovává a zpřístupňuje fond světové patentové literatury; zabezpečuje plnění závazků z mezinárodních smluv z oblasti průmyslového vlastnictví, jichž je Česká republika členem; aktivně se účastní spolupráce s jinými orgány státní správy při prosazování průmyslových práv; spolu-

pracuje s mezinárodními organizacemi a národními úřady jednotlivých států v oblasti průmyslového vlastnictví.

Systém ochrany práv k předmětům průmyslového vlastnictví spočívá tedy v tom, že ke vzniku těchto práv je třeba výroku (rozhodnutí) státního orgánu, kterým je právě Úřad průmyslového vlastnictví. Práva k předmětům průmyslového vlastnictví se zapisují do rejstříků uvedených Úřadem, které jsou veřejně přístupné, a zveřejňují se ve Věstníku Úřadu. Poplatky a úhrady se rozdělují na poplatky za řízení před Úřadem a poplatky související, poplatky za služby Úřadu (patentové a známkové rešerše, objednávky spisů) a úhradu nákladů (náklady vzniklé v souvislosti s poskytováním informací podle zákona č. 106/1999 Sb., o svobodném přístupu k informacím). Úřad průmyslového vlastnictví sídlí na adrese: Antonína Čermáka 2a, 160 68 Praha 6 – Bubeneč.

### 12.2 Mezinárodní patentové úřady a organizace

#### EUIPO (European Union Intellectual Property Office)

Úřad Evropské unie pro duševní vlastnictví (EUIPO) se sídlem v Alicante (Španělsko) je místem pro přihlašování ochranných známek Evropské unie a průmyslových vzorů Společenství. Jedinou přihláškou lze získat ochranu těchto průmyslových práv ve všech zemích Evropské unie. Tuto přihlášku lze u tohoto úřadu podat přímo nebo prostřednictvím národního patentového úřadu. Ochranná známka Evropské unie má jednotnou povahu, tzn. podléhá jedné přihlášce, jednomu řízení před jedním úřadem a jednomu správnímu poplatku. Má stejné účinky ve všech členských zemích Evropské unie, může být zapsána, převedena, opuštěna, zrušena nebo



prohlášena za neplatnou pouze pro území celé Evropské unie (s výjimkou licence). Poplatky za podání přihlášky a zápisné poplatky se hradí přímo na účet EUIPO v EUR. Pokud se přihláška podává prostřednictvím národního úřadu, hradí přihlašovatel správní poplatek také svému národnímu úřadu.

### **WIPO (World Intellectual Property Organization)**

Světová organizace duševního vlastnictví se sídlem v Ženevě plní mimo jiné funkci Mezinárodního úřadu pro přihlašování mezinárodních ochranných známek. Na základě mezinárodních smluv (Madridská dohoda o mezinárodním zápisu ochranných známek a Protokol k této dohodě) je možné podat u tohoto úřadu žádost o mezinárodní zápis ochranné známky. Na základě jediné přihlášky tak lze získat ochranu ve všech smluvních státech Madridské dohody a Protokolu. Mezinárodně přihlášená ochranná známka se zapisuje do mezinárodního rejstříku vedeného Mezinárodním úřadem. Doba platnosti mezinárodní ochranné známky je 10 let a může být obnovována vždy na dalších deset let. Přihlašovatel platí správní poplatek u svého národního úřadu a dále zápisné poplatky v CHF přímo Mezinárodnímu úřadu.

### **Evropský patentový úřad (EPO)**

Evropský patentový úřad (European Patent Office – EPO) je výkonným subjektem Evropské patentové organizace, která začala fungovat v roce 1977 na základě Evropské patentové úmluvy, jež byla podepsána roku 1973 v Mnichově. Evropský patentový úřad je pověřen zejména k udělování tzv. Evropských patentů. Jeho sídlo je v Mnichově a pobočky má v Haagu, Berlíně a Vídni. Mezi hlavní přednosti evropského patentu patří zejména jeho efektivita. Cestou evropské patentové přihlášky lze získat ochranu technického řešení patentem ve všech

smluvních státech Evropské patentové úmluvy. Hodnota uděleného evropského patentu spočívá především v důkladném věcném průzkumu přihlášky před jeho udělením na základě podrobné evropské rešerše, která je zaměřena na jeho novost a vynálezeckou činnost. V současné době má EPO 38 členů, mezi něž patří i Česká republika, a 2 členy přidružené. EPO uděluje evropské patenty, které jsou platné v několika, nebo ve všech členských státech, podle volby přihlašovatele. V každé zemi, pro kterou byl evropský patent udělen, má jeho majitel stejná práva a povinnosti jako majitel národního patentu. EPO není institucí Evropské unie, ale všechny členské státy EU jsou jeho členy. V budoucnu bude EPO udělovat patenty EU (komunitární patent), které se budou od evropského patentu lišit tím, že již nebude svazkem národních patentů, ale bude jednotný a nedílný. Měla by také odpadnout fáze validace (překlad patentového spisu do úředního jazyka příslušného státu), čímž by se stal patent EU dostupnější.

### **Visegrádský patentový institut (VPI)**

Visegrádský patentový institut, který zahájil činnost 1. července 2016, je mezivládní organizací pro spolupráci v oblasti patentů, kterou zřídily čtyři země Visegrádské skupiny, tj. Česká republika, Maďarsko, Polská republika a Slovensko (země V4). VPI nabízí uživatelům tohoto systému patentové ochrany (zejména jednotlivým vynálezčům, malým a středním podnikům a výzkumným organizacím) příznivou a efektivní možnost pro získání patentové ochrany v zahraničí tím, že usnadňuje přihlašovatelům za výhodných podmínek přístup k systému zavedenému smlouvou o patentové spolupráci (PCT). VPI byl ustanoven jako orgán pro mezinárodní rešerši a orgán pro mezinárodní předběžný průzkum podle Smlouvy o patentové spolupráci (PCT). VPI tak vyplnil teritoriální mezeru v rámci globálního systému PCT tím, že působí jako mezinárodní orgán pro



střední a východní Evropu. V rámci WIPO byla skupina střeoevropských a pobaltských států jedinou regionální skupinou, v níž neexistoval fungující mezinárodní orgán podle PCT. Hlavními cíli VPI je podpořit inovativnost, tvořivost a posílit konkurenceschopnost podniků ze zemí Visegrádské skupiny a zemí střední a východní Evropy.

### 12.3 Přihláška vynálezu do zahraničí

Přihlašovatel vynálezu má v současné době několik možností, jak podat přihlášku vynálezu do zahraničí. Především může přihlásit vynález k ochraně tzv. **národní cestou**, kdy se podává přihláška v každém státu, ve kterém chce mít vynález chráněn patentem nebo jiným druhem ochrany. V tomto případě je zpravidla nutno v každém státu zvolit zástupce, který je oprávněn zastupovat přihlašovatele před příslušným úřadem, přeložit popis vynálezu, patentové nároky a anotaci do úředního jazyka tohoto úřadu a zaplatit poplatky.

Pokud má přihlašovatel zájem získat patent pro státy, které jsou členským státem Evropské patentové organizace (EPO), může podat přihlášku tzv. **cestou „Evropského patentu“**. Evropskou patentovou přihlášku může podat každá fyzická nebo právnická osoba, a to bez ohledu na občanství nebo bydliště či sídlo. Avšak přihlašovatelé, kteří nemají bydliště nebo sídlo v některém ze smluvních států EPO, musí být zastoupeni při všech řízeních před Evropským patentovým úřadem (EPÚ), s výjimkou podání evropské patentové přihlášky, zástupcem,

který je zapsán do seznamu vedeného Evropským patentovým úřadem. Evropskou patentovou přihlášku lze podat přímo u Evropského patentového úřadu nebo u Úřadu průmyslového vlastnictví (ÚPV). Žádost musí být vždy vyplněna v některém z úředních jazyků EPÚ, tj. angličtině, francouzštině nebo němčině. Jakmile dojde k udělení evropského patentu, musí jeho majitel provést validaci v každém z určených států, což u některých států může znamenat, že je třeba podat u úřadu pro průmyslové vlastnictví daného státu překlad patentového spisu do úředního jazyka příslušného státu a zaplatit administrativní poplatky.

Další možností je podat přihlášku vynálezu **cestou mezinárodní přihlášky – PCT**. Jedná se o mezinárodní přihlášku podanou podle Smlouvy o patentové spolupráci (PCT), kdy na základě jediné přihlášky lze získat ochranu ve 148 státech celého světa. Tato mezinárodní přihláška se podává u Úřadu průmyslového vlastnictví (ÚPV) v angličtině, němčině nebo francouzštině. Přihlášku (podlohy) je možno podat i v češtině s tím, že je nutno do jednoho měsíce od podání mezinárodní přihlášky předložit překlad do jednoho ze shora uvedených jazyků, dle požadavků mezinárodního rešeršního orgánu. Na základě mezinárodní rešerše a vydání posudku o patentovatelnosti se může přihlašovatel rozhodnout, zda a ve kterém státě bude žádat o udělení národního patentu. Při vstupu do národní fáze pak musí být přihlašovatel při řízení zastoupen zástupcem, oprávněným zastupovat před příslušným úřadem.

## Kapitola 13:

# VYMÁHÁNÍ PRÁV K PRŮMYSLOVÉMU VLASTNICTVÍ

### 13.1 Podpora inovací a investic

Evropský parlament a Rada přijaly dne 29. dubna 2004 směrnici č. 2004/48/ES o vymáhání práv duševního vlastnictví, která je motivována nutností odstranění rozdílů v prostředcích k vymáhání práv duševního vlastnictví v členských státech Evropské unie. Přijetí směrnice bylo odůvodněno zejména jako prostředek k odstraňování padělání, pirátství a porušování práv k duševnímu vlastnictví, která představují vážnou hrozbu pro národní ekonomiky a vlády členských států. Vytvoření vnitřního trhu Evropské unie s sebou přineslo i potřebu odstranit omezení svobody pohybu a narušování hospodářské soutěže a vytvořit prostředí podporující inovaci a investice. V této souvislosti je ochrana duševního vlastnictví vnímána jako základní předpoklad úspěchu vnitřního trhu.

Ochrana duševního vlastnictví by měla umožnit vynálezci nebo tvůrci získávat oprávněný zisk ze svého vynálezu nebo ze svého díla. Měla by také umožňovat největší možné rozšíření děl, myšlenek a nových know-how. Současně by neměla bránit svobodě projevu, volnému pohybu informací nebo ochraně osobních údajů, včetně údajů na internetu. Směrnice byla v České republice implementována ve třech oblastech – právem autorským, právem na ochranu průmyslového vlastnictví a procesní ustanovení byla upravena občanským soudním řádem. V zájmu zabránění tříštění právního řádu bylo navrženo, že úprava vymáhání práv ze všech předmětů průmyslového vlastnictví bude založena jediným právním předpisem.

Na základě této směrnice dne 26. května 2006 nabyl účinnosti **zákon č. 221/2006 Sb., o vymáhání práv z průmyslového vlastnictví a o změně zákonů na ochranu průmyslového vlastnictví (zákon o vymáhání práv z průmyslového vlastnictví)**.

### 13.2 Osoby oprávněné vymáhat práva

Osobami, které jsou oprávněné vymáhat práva, jsou vlastníci nebo majitel průmyslového práva. Oprávněny vymáhat dodržování průmyslového práva jsou rovněž profesní organizace ochrany práv, které jsou řádně uznávány jako organizace oprávněné zastupovat vlastníky či majitele práv průmyslového vlastnictví v zemi původu. Vedle vlastníka nebo majitele jsou oprávněni vymáhat dodržování průmyslového práva rovněž nabyvatelé licencí, a to svým jménem a na svůj účet. Toto ustanovení má napomáhat osobám oprávněným z licence uplatnit svá práva zejména v případech, kdy vlastník nebo majitel práva bude z jakýchkoli důvodů nečinný.

### 13.3 Právo na informace

Zákon detailně stanoví, na které informace má osoba oprávněná vymáhat dodržování průmyslových práv nárok. Tato práva dávají těmto osobám možnost zasáhnout nejen proti konkrétnímu porušovateli, kterého zjistily, ale umožňuje jim vysledovat řetězec podnikatelů, například velkoobdobatelů či maloobdobatelů, kteří se v obchodním měřítku na porušování práv těchto osob podílejí.

Informace o množství držených výrobků či služeb a jejich ceně pak umožňuje spravedlivě stanovit náhradu škody a výši bezdůvodného obohacení, které z porušení práv vzešlo. Informace jsou povinny poskytnout pouze osoby, které v obchodním měřítku držely zboží porušující právo, v obchodním měřítku užívaly služby porušující právo nebo poskytovaly služby používané při činnostech porušujících právo, nebo byly těmito osobami označeny jako účastníci na výrobě, skladování, zpracování nebo distribuci zboží či poskytování služeb. Za činy provedené v obchodním měřítku jsou pokládána jednání za účelem získání přímé nebo nepřímé hospodářské



nebo obchodní výhody. Tím jsou zpravidla vyloučeny činy spotřebitele jednajícího v dobré víře.

### 13.4 Opatření k nápravě

Zákaz porušování nebo ohrožování průmyslového práva formou zdržovacího nároku, který směřuje ke zdržení se dalšího protiprávního jednání, patří k základním civilním právům vlastníka nebo majitele průmyslového práva upraveného ve všech zákonech na ochranu průmyslového vlastnictví.

Oprávněné osoby se mohou domáhat u soudu nařízení přijetí vhodných nápravných opatření ve vztahu k výrobkům, o nichž shledaly, že porušují práva z průmyslového vlastnictví, a popřípadě i ve vztahu k materiálům a nástrojům, které převážně sloužily k vytvoření nebo výrobě tohoto zboží. K těmto opatřením patří stažení výrobků z obchodních kanálů; konečné odstranění (zničení) výrobků z obchodních kanálů; stažení, odstranění nebo zničení výrobků a materiálů, nástrojů a zařízení. Uvedené nároky lze uplatnit rovněž proti každému, kdo sám o sobě průmyslové právo neporušuje, ale svou činností umožňuje, aby průmyslové právo porušovaly třetí osoby. Tato činnost může být na úrovni nepřímého využívání, ale stejně tak lze zdržovací nárok uplatnit např. vůči osobě, která zhotoví formu, díky níž je porušovatel schopen napodobovat průmyslový vzor, nebo výrobci šablon a raznic, které umožňují padělat ochrannou známku. Soud má možnost na základě žaloby proti těmto osobám vyslovit zákaz činnosti, jež napomáhá při porušování práv z průmyslového vlastnictví.

S ohledem na okolnost, že v některých případech uvedená opatření k nápravě mohou znamenat citelný zásah do majetkového postavení osoby, která sice průmyslové právo ohrozila nebo porušila, avšak nekonala tak ani z nedbalosti, zákon umož-

ňuje soudu, aby jako alternativu nápravných opatření na návrh povinné osoby tato opatření nahradil povinností finančního vyrovnání. Ustanovení umožňuje, aby soud přiznal v rozsudku osobě, jejímž návrhu bylo vyhověno, právo uveřejnit rozsudek na náklady porušovatele, jenž ve sporu neuspěl.

### 13.5 Právo na náhradu škody a další nároky

Právo na náhradu škody má každá osoba oprávněná využívat předmět průmyslového vlastnictví, které jednáním porušovatele vznikla škoda. Při určení výše škody mají soudní orgány přihlídnout mj. k negativnímu ekonomickému dopadu porušování včetně ušlého zisku, k nekalým ziskům docíleným porušovatelem a případně i k morální újmě, kterou v důsledku porušení utrpěl vlastník nebo majitel práva. V českém právním řádu jsou tyto instituty upravovány nárokem na náhradu škody vzniklé v důsledku takového protiprávního jednání podle ustanovení občanského zákoníku, a dále právem na vydání bezdůvodného obohacení, nárokem na přiměřené zadostiučinění za nemajetkovou újmu způsobenou tímto protiprávním jednáním včetně přiměřeného zadostiučinění poskytnutého v peněžité podobě a práva žádat zveřejnění soudního rozhodnutí na náklady žalovaného.

Soudy mohou stanovit náhradu škody, výši bezdůvodného obohacení, které získal porušovatel v důsledku ohrožení nebo porušení práva, a přiměřené zadostiučinění rovněž paušální částkou stanovenou na základě takových údajů, jako jsou výše licenčních poplatků, které by bylo nutné zaplatit, kdyby povinný postupoval legitimně a vyžádal si k využití průmyslového práva souhlas. Zákon stanovil paušální náhradu ve výši nejméně jednoho, resp. dvojnásobku licenčního poplatku v závislosti na okolnosti, zda porušovatel věděl, že porušuje průmyslové právo, nebo zda to nevěděl, ani nemohl



vědět. Toto ustanovení sankcionuje osobu, která práva z průmyslového vlastnictví porušuje, aniž by k tomu měla souhlas vlastníka nebo majitele práva.

### 13.6 Působnosti soudu ve věcech průmyslového vlastnictví

V souvislosti s uvedenou právní úpravou na ochranu průmyslového vlastnictví týkající se vymáhání práv při jejich porušení se s účinností od 1. ledna 2008 změnila působnost Městského soudu v Praze tak, že rozhoduje jako soud prvního stupně ve sporech o nárocích vycházejících z průmyslového vlastnictví, o nárocích z ohrožení a porušení práv z průmyslového vlastnictví a o nárocích na vydání bezdůvodného obohacení získaného na úkor toho, komu svědčí práva z průmyslového vlastnictví, a o dalších nárocích vyplývajících z tohoto zákona; rozhoduje v České republice jako soud prvního stupně pro ochranné známky Evropské unie; rozhoduje v České republice jako soud prvního stupně pro (průmyslové) vzory Společenství a přezkoumává pravomocná správní rozhodnutí Úřadu průmyslového vlastnictví podle zvláštního právního předpisu. Městský soud v Praze v těchto řízeních jedná a rozhoduje ve specializovaných senátech složených z předsedy a dvou soudců.

### 13.7 Ochrana obchodního tajemství

Novelou zákona o ochranných známkách č. 286/2018 Sb. došlo také ke změně zákona č. 221/2006 Sb., o vymáhání práv z průmyslového vlastnictví, v němž se nově zavádí možnost domáhat se soudní cestou odpovídající náhrady škody, bezdůvodného obohacení a přiměřeného zadostiučinění v případě neoprávněného získání, využití nebo zpřístupnění obchodního tajemství, a to ve výši obvyklého licenčního poplatku po dobu trvání porušení tohoto práva. V této souvislosti **došlo i ke změně názvu tohoto zákona, který se nově ozna-**

### čuje jako zákon č. 221/2006 Sb., o vymáhání práv z průmyslového vlastnictví a ochraně obchodního tajemství.

Touto novou právní úpravou se promítají do českého právního řádu čl. 12, 13 a 14 směrnice Evropského parlamentu a Rady (EU) 2016/943 o ochraně nezeveřejněného know-how a obchodních informací (obchodního tajemství) před jejich neoprávněným získáním, využitím a zpřístupněním. Tato vyžaduje, aby osobám, na něž se mají vztahovat soudní příkazy a nápravná opatření, mohl soud nařídít peněžitou náhradu škody, která má být poškozené straně zaplacená namísto uplatnění těchto opatření, jsou-li splněny všechny tyto podmínky: a) dotčená osoba v době využití nebo zpřístupnění obchodního tajemství nevěděla, ani za daných okolností nemohla vědět, že dané obchodní tajemství bylo získáno od jiné osoby, která je využívala nebo zpřístupňovala neoprávněně; b) provedení dotčených opatření by této osobě způsobilo nepřiměřenou újmu a c) poskytnutí peněžité náhrady škody poškozené straně se jeví jako přiměřeně uspokojivé.

Směrnice také vyžaduje, aby soud mohl na návrh poškozené strany porušiteli, který věděl nebo měl vědět, že se podílí na neoprávněném získání, využití nebo zpřístupnění obchodního tajemství, nařídít, aby vlastníkově obchodního tajemství zaplatil náhradu škody přiměřenou skutečné újmě způsobené v důsledku neoprávněného získání, využití nebo zpřístupnění obchodního tajemství. Při stanovování výše náhrady škody musí soud vzít v úvahu všechny významné skutečnosti, jako jsou nepříznivé hospodářské důsledky, včetně ušlého zisku, které byly poškozené straně způsobeny, případně neoprávněné obohacení porušitele a ve vhodných případech i jiné skutečnosti než ekonomické faktory, jako je nemajetková újma způsobená vlastníkově obchod-



ního tajemství neoprávněným získáním, využitím nebo zpřístupněním obchodního tajemství.

Alternativně může soud ve vhodných případech stanovit náhradu škody rovněž jako paušální částku alespoň na základě skutečností, jako je výše licenčních poplatků nebo poplatků, jež by bylo možné požadovat, pokud by porušitel požádal o povolení k využití dotčeného obchodního tajemství.

Protože ani jeden ze shora popsaných případů nebyl dosud pokryt českou právní úpravou, byl novelou zákona o ochranných známkách č. 286/2018 Sb. doplněn zákon č. 221/2006 Sb., o vymáhání práv z průmyslového vlastnictví tak, aby pokrýval i případy předvídané směrnicí Evropského parlamentu a Rady (EU) 2016/943.



## Závěr

Ochrana duševního vlastnictví má za cíl umožnit vynálezci nebo tvůrci získávat oprávněný zisk ze svého vynálezu nebo ze svého díla. Měla by také umožňovat největší možné rozšíření děl, myšlenek a nových know-how. Současně by neměla bránit svobodě projevu, volnému pohybu informací nebo ochraně osobních údajů, včetně údajů na internetu. Jedná se zejména o odstraňování padělání, pirátství a porušování práv k duševnímu vlastnictví, která představují vážnou hrozbu pro ekonomiky malých a středních firem v oblasti narušování hospodářské soutěže a férového prostředí podporujícího inovaci a investice. V této souvislosti je ochrana duševního vlastnictví vnímána jako základní předpoklad úspěchu každého podnikatele a proto je důležité nepodceňovat tuto součást podnikatelských aktivit a zahrnout ochranu duševního vlastnictví do strategických plánů každého podniku. O významu ochrany duševního vlastnictví svědčí i její zařazení mezi základní pilíře Inovační strategie České republiky 2019–2030.

Cílem této Inovační strategie je vytvořit z České republiky zemi, která se stane symbolem znalostí a pokročilých technologií, a to na základě spojení našich průmyslových tradic, výzkumného zázemí a podnikatelských dovedností. V České republice se ve srovnání s nejnáspěšnějšími zeměmi nedostatečně využívá nástrojů ochrany duševního vlastnictví, což se projevuje zejména nízkým počtem udělovaných národních a zahraničních patentů. Jedním z cílů vládní politiky v této oblasti je proto zvýšit povědomí o ochraně duševního vlastnictví ve výrobní a aplikační sféře, a to již ve fázi výzkumu a dále zvýšit využívání ochrany duševního vlastnictví, zejména patentů s komerčním potenciálem.

Úřad průmyslového vlastnictví ve smyslu své zákonné působnosti rozhoduje o poskytování právní ochrany zejména na vynálezy, užité vzory, průmyslové vzory, ochranné známky, vede rejstříky o těchto předmětech průmyslových práv, řeší případy sporné a odvolací. Vedle toho pečuje o zvyšování povědomí o přínosech a optimálních způsobech využívání systému ochrany průmyslového vlastnictví k podpoře podnikání a konkurenceschopnosti, výzkumu, vývoje a inovací. Rovněž poskytuje odborné patentové rešerše na technická řešení před formulací vědeckých, výzkumných a inovativních záměrů.

Patentoví zástupci a specializovaní advokáti pomáhají svou odbornou činností ve všech věcech týkajících se průmyslového vlastnictví, zejména zastupují podniky před orgány státní správy a v řízeních před soudy, poskytují nezávislé poradenství a další služby související s ochranou průmyslového vlastnictví. Jedná se o technicky a právně vzdělané odborníky s praxí v oboru průmyslového (duševního) vlastnictví, kteří posoudí a poradí, který druh ochrany je pro technické řešení nejúčinnější, připraví nároky na ochranu a zpracují požadované podklady a přihlášky související s ochranou průmyslového vlastnictví, a to jak před Úřadem průmyslového vlastnictví, tak i u mezinárodních patentových úřadů a organizací. V neposlední řadě mohou pomoci i s vytvořením vnitřních předpisů podniku o ochraně duševního vlastnictví, včetně nakládání s podnikovými vynálezy a odměňováním zaměstnanců, jakož i s vymáháním práv k duševnímu vlastnictví v případě jejich porušení.

*V Praze 15. 11. 2019  
JUDr. David Karabec, MPA*

### *kralupol*

Rozhodli jsme se již před lety investovat do ochrany našeho duševního vlastnictví, abychom ochránili naše výrobky a služby před nekalými praktikami konkurence. Chtěli jsme zároveň dosáhnout toho, aby naše výrobky a služby byly snadno a jednoznačně identifikovatelné na trhu a spotřebitelé měli vždy jistotu, že kupují kvalitní produkty naší společnosti. Ke strategické ochraně našich výrobků a služeb jsme využili zejména ochranné známky a užité vzory. Naše společnost tak může díky tomu nabízet svým zákazníkům kvalitní produkty, na které se mohou vždy spolehnout.

*Ing. Tomáš Chytráček, generální ředitel společnosti Kralupol, a.s.*

### Bioinova

Ve vědě a výzkumu se bez kvalitní patentové ochrany neobejdeme. Je nezbytné nutně chránit vynaložené investice a výsledky tvůrčí duševní činnosti našich zaměstnanců a spolupracovníků. Jedině důsledná ochrana duševního vlastnictví, včetně ochrany know-how a obchodního tajemství, jakož i uvážená licenční politika a zodpovědné řízení průmyslově právní ochrany nám může zajistit na trhu silné postavení a pro naše investory záruky bezpečného zhodnocení jejich prostředků.

*MUDr. Peter Bauer, PhD., generální ředitel Bioinova, s.r.o.*

### Wterm ENERGY

Naše výrobní a obchodní společnost chrání své výrobky a služby ochrannými známkami. Podařilo se nám tak úspěšně vymezit na trhu vůči konkurenci a podpořit kvalitu našich výrobků. Naše označení chráněná ochrannými známkami používáme pravidelně na obalech našich výrobků, při distribuci výrobků ve formě potisků na automobilech a při vlastním prodeji v obchodních řetězcích. Naši zákazníci si tak hned mohou spojit kvalitu našich výrobků s naší značkou.

*Ing. Petr Gemroth, jednatel RPR-Wterm, s.r.o.*

### BRATŘI V TRIKU

Ochranné známky naší společnosti patří k nejvýznamnějším označením užívaným v oblasti tvorby, výroby, šíření a užití filmů a audiovizuálních děl, zejména v oblasti animované tvorby. Jejich ochrana je proto nejvyšší prioritou naší společnosti a vynaložené investice na péči o naše ochranné známky považujeme za naprosto nezbytné. Naše ochranné známky jsou totiž pravidelně pod útokem těch, kteří chtějí na dobré pověsti našich ochranných známek parazitovat. Pravidelně proto sledujeme a vyhodnocujeme všechny pokusy o zneužití našich ochranných známek a díky jejich kvalitní právní ochraně tyto útoky úspěšně odrazíme.

*Ing. Richard Benýšek, předseda představenstva KRÁTKÝ FILM PRAHA, a.s.*



V naší společnosti si již od počátku jejího rozvoje uvědomujeme význam ochrany našich výrobků a služeb prostřednictvím průmyslových práv. Zejména se zaměřujeme na ochranu designu našich unikátních zdravotních židlí formou průmyslového vzoru. Často také používáme pro ochranu našich výrobků a služeb ochranné známky. Již několikrát nám tato forma ochrany duševního vlastnictví pomohla vyřešit nelegální kopírování našich výrobků nebo parazitování na jejich unikátním designu ze strany konkurence. Proto jednoznačně doporučuji ochranu výrobků a služeb prostřednictvím průmyslových práv a nebát se důsledně svá práva vymáhat.

*Ing. Petr Havlena, jednatel a majitel společnosti PROWORK spol. s r.o.*



V naší rodinné cukrárně s vlastní výrobou dortů, zákusků a dalších cukrovinek jsme se rozhodli chránit naše výrobky a služby ochrannou známkou. Naši zákazníci vědí, že pod ochrannou známkou „Marcipánka“ vždy dostanou dorty a cukrovinky vyrobené z kvalitních surovin a k tomu navíc i perfektní zákaznický servis. Vyrobíme totiž jakýkoliv dort podle představ našich zákazníků, včetně svatebních, dětských, atypických, firemních dortů či dortů s jedlou fotografií a mnoho dalších.

*Karel Semecký, spolumajitel rodinné cukrárny*

## LITERATURA

- ČADA, K. *Chránit/nechránit, to je otázka*. Alevia, s.r.o., Plzeň: 2014.
- HORÁČEK, R., K. ČADA a P. HAJN. *Práva k průmyslovému vlastnictví*. 3. vydání, Praha: 2017.
- HORÁČEK, R., E. BISKUPOVÁ a Z. de KORVER. *Práva na označení a jejich vymáhání*. 3. vydání, Praha: 2015.
- HORÁČEK, R. a kol. *Zákon o ochranných známkách / Zákon o ochraně označení původu a zeměpisných označení / Zákon o vymáhání práv z průmyslového vlastnictví*. 2. vydání, Praha: 2008.
- HORÁČEK, R., J. MACEK a E. BISKUPOVÁ. *Sbírka správních a soudních rozhodnutí ve věcech průmyslového vlastnictví*. II. díl, 1. vydání, Praha: 2011.
- HULMÁK, M. a kol. *Občanský zákoník VI. Závazkové právo. Zvláštní část (§ 2055–3014)*. 1. vydání, Praha: 2014.
- CHALOUPEK, V., K. HARTVICOVÁ a kol. *Patentový zákon*. 1. vydání, Praha: 2016.
- TELEC, I. *Pojmové znaky duševního vlastnictví*. 1. vydání, Praha: 2012.

### Internetové zdroje

- [www.upv.cz](http://www.upv.cz) – Úřad průmyslového vlastnictví
- <http://www.karabec.cz/publikacni-cinnost/> – Advokátní kancelář JUDr. Davida Karabce
- [www.euipo.europa.eu](http://www.euipo.europa.eu) – Úřad Evropské unie pro duševní vlastnictví
- [www.epo.org](http://www.epo.org) – Evropský patentový úřad
- <https://worldwide.espacenet.com/> – databáze Evropského patentového úřadu
- [www.wipo.int](http://www.wipo.int) – Světová organizace duševního vlastnictví
- <http://www.vpi.int> – Vísehradský patentový institut

## PŘEHLED ZÁKLADNÍCH PRÁVNÍCH PŘEDPISŮ

- Zákon č. 14/1993 Sb., o opatřeních na ochranu průmyslového vlastnictví, v platném znění
- Zákon č. 527/1990 Sb., o vynálezech a zlepšovacích návrzích, v platném znění
- Vyhláška č. 550/1990 Sb., o řízení ve věcech vynálezů a průmyslových vzorů, v platném znění
- Zákon č. 478/1992 Sb., o užitných vzorech, v platném znění
- Zákon č. 452/2001 Sb., o ochraně označení původu a zeměpisných označení, v platném znění
- Zákon č. 529/1991 Sb., o ochraně topografií polovodičových výrobků, v platném znění
- Zákon č. 417/2004 Sb., o patentových zástupcích, v platném znění
- Zákon č. 207/2000 Sb., o ochraně průmyslových vzorů, v platném znění
- Zákon č. 408/2000 Sb., o ochraně práv k odrůdám rostlin, v platném znění
- Zákon č. 206/2000 Sb., o ochraně biotechnologických vynálezů, v platném znění
- Zákon č. 441/2003 Sb., o ochranných známkách, v platném znění
- Zákon č. 89/2012 Sb., občanský zákoník, v platném znění
- Zákon č. 121/2000 Sb., o právu autorském a právech souvisejících s právem autorským a o změně některých zákonů (autorský zákon), v platném znění
- Zákon 378/2007 Sb., o léčivech a o změnách některých souvisejících zákonů (zákon o léčivech), v platném znění
- Vyhláška Ministerstva zemědělství č. 243 ze dne 31. 5. 2002, kterou se provádí zákon č. 452/2001 Sb. o ochraně označení původu a zeměpisných označení a o změně zákona o ochraně spotřebitele
- Zákon č. 221/2006 Sb., o vymáhání práv z průmyslového vlastnictví a ochraně obchodního tajemství, v platném znění

# PŘEHLED ZÁKLADNÍCH MEZINÁRODNÍCH SMLUV

## **Úmluva o zřízení Světové organizace duševního vlastnictví**

peodespaná ve Stockholmu dne 14. 7. 1967, změněná dne 2. 10. 1979 (vyhl. č. 69/1975 Sb. ve znění vyhl. č. 80/1985 Sb.)

## **Pařížská úmluva na ochranu průmyslového vlastnictví (Pařížská unijní úmluva)**

ze dne 20. 3. 1883, revidovaná v Bruselu dne 14. 12. 1900, ve Washingtonu dne 2. 6. 1911, v Haagu dne 6. 11. 1925, v Londýně dne 2. 6. 1934, v Lisabonu dne 31. 10. 1958 a ve Stockholmu dne 14. 7. 1967 a změněná dne 2. 10. 1979 (vyhl. č. 64/1967 Sb., ve znění vyhl. č. 81/1985 Sb.)

## **Madridská dohoda o potlačování falešných nebo klamavých údajů o původu zboží**

ze dne 14. 4. 1891, revidovaná ve Washingtonu dne 2. 6. 1911, v Haagu dne 6. 11. 1925, v Londýně 2. 6. 1934 a v Lisabonu dne 31. 10. 1958 (vyhl. č. 64/1963 Sb.)

## **Madridská dohoda o mezinárodním zápisu továrních nebo obchodních známek**

ze dne 14. 4. 1891, revidovaná v Bruselu dne 14. 12. 1900, ve Washingtonu dne 2. 6. 1911, v Haagu dne 6. 11. 1925, v Londýně dne 2. 6. 1934, v Nice dne 15. 6. 1957 a ve Stockholmu dne 14. 7. 1967 a změněná v roce 1979 (vyhl. č. 65/1975 Sb., ve znění vyhl. č. 78/1985 Sb.)

## **Protokol k Madridské dohodě o mezinárodním zápisu ochranných známek**

sjednaný v Madridu dne 27. 6. 1989 (sděl. č. 248/1996 Sb.)

## **Smlouva o známkovém právu (TLT)**

sjednaná v Ženevě dne 27. 10. 1994 (sděl. č. 199/1996 Sb.)

## **Smlouva o patentové spolupráci (PCT)**

přijata ve Washingtonu dne 19. 6. 1970, změněná dne 28. 9. 1979, dne 3. 2. 1984 a dne 3. 10. 2001 (sděl. č. 296/1991 Sb. ve znění pozdějších změn)

## **Lisabonská dohoda na ochranu označení původu a o jejich mezinárodním zápisu**

ze dne 31. 10. 1958, revidovaná ve Stockholmu dne 14. 7. 1967, změněná dne 28. 9. 1979 (vyhl. č. 67/1975 Sb., ve znění vyhl. č. 79/1985 Sb.)

## **Níceská dohoda o mezinárodním třídění výrobků a služeb pro účely zápisu známek**

ze dne 15. 6. 1957, revidovaná ve Stockholmu dne 14. 7. 1967 a v Ženevě dne 13. 5. 1977, změněná dne 2. 10. 1979 (vyhl. č. 118/1979 Sb., ve znění vyhl. č. 77/1985 Sb.)

### **Budapeštská smlouva o mezinárodním uznávání uložení mikroorganismů k účelům patentového třídění**

přijata na Budapeštské diplomatické konferenci dne 28. 4. 1979, změnena v roce 1980 (vyhl. č. 212/1989 Sb.)

### **Štrasburská dohoda o mezinárodním patentovém třídění**

ze dne 24. 3. 1971, změnena dne 28. 9. 1979 (vyhl. č. 110/1978 Sb., ve znění vyhl. č. 86/1985 Sb.)

### **Locarnská dohoda o zřízení mezinárodního třídění průmyslových vzorů a modelů**

podepsaná v Locarnu dne 8. 10. 1968 a změnena dne 28. 9. 1979 (vyhl. č. 28/1981 Sb., ve znění vyhl. č. 85/1985 Sb.)

### **Haagská dohoda o mezinárodním přihlašování průmyslových vzorů a modelů**

ze dne 6. 11. 1925, revidovaná v Londýně dne 2. 6. 1934 a v Haagu dne 28. 11. 1960

### **Ženevský akt Haagské dohody o mezinárodním zápisu průmyslových vzorů**

přijatý v Ženevě dne 2. 7. 1999

### **Vídeňská dohoda o zřízení mezinárodního třídění obrazových prvků ochranných známek**

přijata ve Vídni dne 12. 6. 1973 a doplněna dne 1. 10. 1985

### **Smlouva o ochraně duševního vlastnictví u integrovaných obvodů**

přijata ve Washingtonu dne 26. 5. 1989

### **Smlouva o patentovém právu (PLT)**

přijata v Ženevě dne 1. 6. 2000

### **Singapurská smlouva o známkovém právu (STLT)**

přijata v Singapuru dne 28. března 2006 (Česká republika není smluvní stranou)

### **Prováděcí řád k Singapurské smlouvě o známkovém právu**

přijatý v Singapuru dne 28. března 2006, změněný dne 29. září 2010

## LICENČNÍ SMLOUVA

### Smluvní strany:

Společnost: .....  
Sídlo: .....  
IČ: .....  
DIČ: .....  
Zápis v OR: .....  
Zastoupená: .....  
(dále jen „poskytovatel licence“)

a

Společnost: .....  
Sídlo: .....  
IČ: .....  
DIČ: .....  
Zápis v OR: .....  
Zastoupená: .....  
(dále jen „nabyvatel licence“)

uzavřely spolu níže uvedeného dne, měsíce a roku podle § 2358 a násl. zákona č. 89/2012 Sb., občanský zákoník, ve znění pozdějších předpisů, tuto

### licenční smlouvu:

I.

#### Úvodní ustanovení

1. Poskytovatel licence je majitelem patentu pod názvem .....  
..... zapsaného v patentovém rejstříku vedeném Úřadem průmyslového vlastnictví v Praze pod číslem ..... s právem přednosti od ..... (dále jen „Patent“).
2. Poskytovatel licence je dále vlastníkem know-how, v oblasti ....., přičemž má v tomto oboru rozsáhlé zkušenosti, které za podmínek daných touto smlouvou poskytuje nabyvateli licence.
3. Nabyvatel licence je podnikatelem v oblasti ..... Jeho výrobky a provedené instalace jsou na vysoké technické úrovni, o čemž svědčí celá řada významných zakázek v soukromé i státní sféře.
4. Podnikatelské aktivity nabyvatele licence se neomezují jen na Českou republiku a jeho stěžejním přínosem k naplnění účelu této smlouvy je realizace průmyslových práv a know-how poskytovatele licence zejména na evropských trzích.



5. Nabyvatel licence se podrobně seznámil se shora uvedeným technickým řešením a jeho parametry, přičemž má zájem na jeho převzetí a užívání včetně zkušeností poskytovatele licence. Nabyvatel licence má současně zájem na zavedení výroby, ve které budou využita uvedená průmyslová práva poskytovatele licence a jeho know-how.
6. Smluvní strany, vedeny zájmem využít tvůrčí potenciál původců nových technických řešení v oblasti ..... , jejichž majetková práva poskytovatel licence vykonává a jež jsou nová, jsou výsledkem vynálezecké činnosti a jsou průmyslově využitelná, dohodly se na uzavření této licenční smlouvy k Patentu podle odst. 1. a na poskytnutí příslušného know-how k tomuto technickému řešení.

## II.

### Předmět smlouvy

1. Předmětem této smlouvy je poskytnutí výlučného práva poskytovatele licence k užívání Patentu uvedeného v článku I. odst. 1 této smlouvy nabyvateli licence. Patentová listina vydaná podle zákona č. 527/1990 Sb., o vynálezech a zlepšovacích návrzích, v platném znění, je přílohou č. 1 této licenční smlouvy.
2. Předmětem této smlouvy je dále poskytnutí výlučných práv poskytovatele licence k technické dokumentaci a know-how, které jsou nezbytné pro zavedení výroby a využívání předmětu licence podle této smlouvy, nabyvateli licence, a které jsou vymezeny seznamem výkresové dokumentace, technologických postupů a předpisů, jakož i programovým vybavením podle přílohy č. 2 k této smlouvě.
3. Touto licenční smlouvou opravňuje poskytovatel licence nabyvatele licence k výhradnímu výkonu práv z průmyslového vlastnictví k Patentu podle odst. 1 a k výhradnímu užívání know-how podle odst. 2, a to bez omezení územního a věcného rozsahu výkonu těchto práv po dobu trvání této smlouvy.
4. Nabyvatel licence se zavazuje k úhradě úplaty za poskytnutou licenci a know-how podle článku VIII. této smlouvy.
5. Poskytovatel licence není oprávněn bez předchozího písemného souhlasu nabyvatele licence poskytnout předmět licence a know-how podle této smlouvy žádné třetí osobě ani výrobky, jejichž technická řešení jsou předmětem licence podle této smlouvy vyrábět, provozovat a prodávat, a to ani přímo i nepřímo prostřednictvím třetí osoby, nebo vkladem do obchodního jmění jiné osoby.
6. Součástí předmětu této smlouvy je rovněž zaškolení pracovníků nabyvatele licence v rozsahu a za podmínek uvedených v příloze č. 3 této smlouvy.

## III.

### Práva a povinnosti smluvních stran

#### A. Poskytovatel licence

1. Bez souhlasu poskytovatele licence jako majitele Patentu nikdo nesmí po dobu trvání této smlouvy technické řešení chráněné Patentem vyrábět, nabízet, uvádět na trh nebo používat výrobek, který je předmětem patentu, nebo k tomu účelu výrobek dovážet či skladovat anebo s ním jiným způsobem nakládat.
2. Poskytovatel licence není oprávněn po dobu trvání této smlouvy poskytnout souhlas k využívání technického řešení chráněného Patentem (licence) jiným osobám nebo na ně tato práva převést.
3. Poskytovatel licence je povinen po dobu trvání této smlouvy udržovat právo k Patentu v platnosti.

4. Poskytovatel licence je povinen bez zbytečného odkladu učinit potřebná právní opatření k ochraně výkonu práva nabyvatelem licence. Při těchto opatřeních je nabyvatel licence povinen poskytnout poskytovateli licence potřebnou součinnost.
5. Poskytovatel licence prohlašuje, že technické řešení, které je předmětem Patentu podle této smlouvy je nové. Vynález je nový, není-li součástí stavu techniky, přičemž stavem techniky je vše, k čemu byl přede dnem, od něhož přísluší přihlašovatelůvi právo přednosti, umožněn přístup veřejnosti písemně, ústně, využitím nebo jiným způsobem.
6. V případě, že se dodatečně zjistí, že vynález nesplňoval podmínky patentovatelnosti; že vynález není v patentu popsán tak jasně a úplně, aby jej mohl odborník uskutečnit; že předmět patentu přesahuje obsah původního podání přihlášky vynálezu nebo byl-li rozsah ochrany vyplývající z patentu rozšířen; případně že majitel patentu na něj nemá právo, a Úřad průmyslového vlastnictví z těchto důvodů Patent zruší, je poskytovatel licence povinen na vlastní náklady nahradit takové technické řešení novým s ochranou nejbližšího možného nového technického řešení.
7. Zrušení Patentu nebo jeho části má zpětnou účinnost ode dne počátku jeho platnosti. Nabyvatel licence má právo na náhradu škody, která mu v důsledku zrušení Patentu jeho nebo části vznikne a na odstoupení od této smlouvy či změnu jejích podmínek.

## **B. Nabyvatel licence**

1. Nabyvatel licence je povinen využívat průmyslová práva a postupovat podle technické dokumentace týkající se předmětu licence a know-how, jakož je i povinen plnit doporučení a pokyny poskytovatele licence při užívání předmětu licence.
2. Nabyvatel licence je povinen umožnit zástupcům poskytovatele licence přístup do prostor, kde jsou zhotovovány výrobky podle poskytnuté licence a know-how, a to po předchozí vzájemné dohodě.
3. Nabyvatel licence je oprávněn po předchozím písemném souhlasu poskytovatele licence zavádět vlastní zlepšení k získanému předmětu licence v souladu s čl. VII. této smlouvy.
4. Nabyvatel licence je oprávněn označovat výrobky vyrobené na základě poskytnuté licence podle této smlouvy svým obchodním jménem, ochrannou známkou nebo jinými označeními, které v obchodní styku užívá nebo bude užívat.
5. Nabyvatel licence je povinen utajovat poskytnuté podklady a informace před třetími osobami podle této smlouvy. Za třetí osoby se nepovažují osoby, jež se účastní na podnikání nabyvatele licence a které nabyvatel licence zavázal mlčenlivostí. Po zániku smlouvy je nabyvatel licence povinen poskytnuté podklady vrátit a dále utajovat poskytnuté informace do doby, kdy se stanou obecně známými.
6. V případě, že je nabyvatel licence omezován ve výkonu poskytnutých práv jinými osobami nebo zjistí-li, že jiné osoby tato práva porušují, je povinen bez zbytečného odkladu podat o tom zprávu poskytovateli licence a spolupůsobit při odstranění porušení nebo ohrožení těchto práv.

#### **IV.**

##### **Doba platnosti Patentu**

1. Poskytovatel licence je povinen průmyslová práva k Patentu podle čl. I., odst. 1 udržovat v platnosti po celou dobu trvání této smlouvy.
2. Patent platí 20 let ode dne podání přihlášky vynálezu, přičemž poskytovatel je povinen pravidelně hradit udržovací poplatky podle zvláštních právních předpisů.
3. Poskytovatel licence se zavazuje, že po dobu trvání této smlouvy neučiní žádná právní jednání směřující k zániku nebo omezení Patentu, zejména se ho nevzdá a bude řádně a včas hradit udržovací poplatky.

#### **V.**

##### **Zápis licence do rejstříku**

1. Licenční smlouva nabývá účinnosti vůči třetím osobám zápisem do patentového rejstříku
2. Návrh na zápis do tohoto rejstříku podá nabyvatel licence bez zbytečného odkladu po uzavření této smlouvy, přičemž poskytovatel licence se zavazuje poskytnout mu k tomu potřebnou součinnost.

#### **VI.**

##### **Technická pomoc a dokumentace**

1. Poskytovatel licence se zavazuje předat nabyvateli licence všechny informace o předmětu licence a know-how podle této smlouvy a sdělit mu všechny své zkušenosti pro optimální zavedení výroby.
2. Poskytovatel licence se zavazuje bez zbytečného odkladu po uzavření této smlouvy, nejpozději však do 15 dnů, předat nabyvateli licence originál patentové listiny, výkresovou dokumentaci, popis technologických postupů a předpisů, programové vybavení, jakož i poskytnout zaškolení pracovníků nabyvatele licence k předmětu licence podle této smlouvy.
3. Poskytovatel licence dodá nabyvateli licence ve lhůtě uvedené v předchozím odstavci tohoto článku úplnou technickou dokumentaci podle specifikace uvedené v příloze č. 2 této smlouvy.
4. Poskytovatel licence předá nabyvateli licence své know-how formou zaškolení pracovníků nabyvatele licence svými odborníky v souladu s věcným a časovým harmonogramem uvedeným v příloze č. 3 této smlouvy.
5. Veškerá technická dokumentace bude poskytovatelem licence zpracována v metrické soustavě s použitím platných norem a s přihlédnutím k bezpečnostním předpisům platným v České republice.
6. Poskytovatel licence ručí za správnost a úplnost předané dokumentace a případné chyby a nedostatky se zavazuje bezplatně odstranit nejdéle do 15 dnů od jejich zjištění a nahlášení, kteroukoliv smluvní stranou.
7. Dokumentaci předá poskytovatel licence v uvedené lhůtě v písemném nebo elektronickém vyhotovení schopném další reprodukce, a to v jazyce českém.
8. O předání a převzetí veškeré technické dokumentace podle této smlouvy, včetně provedeného zaškolení, vyhotoví smluvní strany písemný předávací protokol.
9. Za nedodržení lhůt stanovených v tomto článku se sjednává smluvní pokuta ve výši 1.000,-Kč za každý den prodlení.

## VII.

### Zdokonalení a změny

1. Poskytovatel licence se zavazuje sdělit nabyvateli licence podstatné změny a zdokonalení, která v době trvání smlouvy na předmětu licence provedl.
2. Tato zdokonalení a změny je povinen dát bezplatně k dispozici nabyvateli licence, s výjimkou případů, kdy taková technická zdokonalení budou předmětem patentu, užitého vzoru, průmyslového vzoru nebo jiného průmyslového práva, včetně odpovídajících přihlášek k těmto průmyslovým právům.
3. Nabyvatel licence je povinen si vyžádat písemný souhlas poskytovatele licence k provádění jakýchkoliv změn a odchylek od předané dokumentace v souvislosti s výrobou předmětu licence podle této smlouvy.
4. V případě, že nabyvatel licence nepožádá o souhlas se změnou či odchylkami podle předchozího odstavce, nenese poskytovatel licence žádnou odpovědnost za případné škody vzniklé touto změnou či odchylkami od předané technické dokumentace.
5. V případě, že změny nebo zdokonalení navržené nabyvatelem licence jsou předmětem průmyslově právní ochrany, má po udělení ochrany nabyvatel licence právo na přiměřenou odměnu za každé užívání takového zlepšení poskytovatelem licence, a to na základě zvláštní licenční smlouvy.

## VIII.

### Úhrada za licenci (licenční poplatky)

1. Za výhradní právo k využívání průmyslových práv podle čl. II odst. 1 této smlouvy se nabyvatel zavazuje platit poskytovateli licence licenční poplatek ve výši  
....% v prvních pěti letech platnosti Patentu;  
....% v dalších pěti letech platnosti Patentu;  
....% v jedenáctém a každém dalším roce platnosti Patentu,  
z čisté prodejní ceny výrobků vyrobených na základě předmětu licence podle této smlouvy.
2. Čistou prodejní cenou se rozumí fakturovaná cena nabyvatelem licence odběratelům předmětného licenčního výrobku bez dopravného, pojištění a slev všeho druhu a bez DPH.
3. Licenční poplatek se nabyvatel licence zavazuje platit čtvrtletně, vždy nejpozději do 25. dne měsíce následujícího po skončení kalendářního čtvrtletí, počínaje 1. čtvrtletím roku .....
4. Licenční poplatek se nabyvatel licence zavazuje platit podle této smlouvy převodem na účet poskytovatele licence uvedený v záhlaví této smlouvy v termínech podle předchozího odstavce, a to v českých korunách.
5. V případě výpočtu licenčního poplatku z úhrad fakturovaných cen v cizích měnách se použije přepočtení podle platného kurzu ČNB v den zaúčtování plateb na účet nabyvatele licence.
6. Poskytovatel licence má právo provést vlastními pracovníky nebo prostřednictvím pověřené auditorské společnosti na vlastní náklady kontrolu účetních podkladů u nabyvatele licence, které souvisejí s licenční výrobou podle předmětu této smlouvy a úhradou licenčních poplatků. Tuto kontrolu může provést poskytovatel licence nejvýše čtyřikrát ročně (jedenkrát za čtvrtletí) v termínu stanoveném písemnou dohodou s nabyvatelem licence.
7. Licenční poplatek zahrnuje i úplatu za předanou technickou dokumentaci podle přílohy č. 2 této smlouvy a náhradu nákladů na zaškolení pracovníků nabyvatele licence podle přílohy č. 3.

## IX.

### Záruky

1. Poskytovatel licence prohlašuje, že mu nejsou známa žádná práva třetích osob, zejména z patentů na vynálezy, z přihlášených nebo zapsaných uživatelských či průmyslových vzorů, která se vztahují nebo by se mohla vztahovat k předmětu licence podle této smlouvy.
2. V případě, že jakákoliv třetí osoba vznese nárok pro porušení práv, které se týkají předmětu licence podle této smlouvy, je nabyvatel licence neprodleně informovat poskytovatele licence. Poskytovatel licence je povinen uskutečnit bezodkladně na své náklady veškeré právní úkony k zabezpečení nerušeného výkonu práv podle této smlouvy nabyvatelem licence, včetně vedení případných soudních sporů nebo jiných řízení. Nabyvatel licence se zavazuje poskytnout nezbytnou součinnost.
3. Pro zabezpečení nerušeného výkonu práv nabyvatele licence podle této smlouvy je poskytovatel licence povinen zejména:
  - a) zajistit na své náklady smlouvy s majiteli či původci průmyslových práv nebo autory autorských děl (zejména programů počítačů), jejichž práva jsou dodávkami technické dokumentace podle přílohy č. 2 dotčena, další bezplatné užívání za účelem využívání předmětu licence podle této smlouvy;
  - b) v případě, že by předaná technická dokumentace podle přílohy č. 2. práva třetích osob porušovala, zajistit změnu či úpravu technické dokumentace, programů nebo zařízení tak, aby jejich práva nebyla porušována.
4. Poskytovatel licence ručí za porušení průmyslových práv do výše licenčních poplatků podle této smlouvy.
5. Poskytovatel licence se zavazuje předat nabyvateli licence technickou dokumentaci, jakož i související výrobní zkušenosti a technickou pomoc podle podmínek této smlouvy na nejvyšší možné technické úrovni a která umožní nabyvateli licence dosáhnout hlavních parametrů výrobků, uvedených v příloze č. 4 k této smlouvě..
6. K dosažení a ověření hlavních parametrů výrobků, které budou vyráběny na základě této smlouvy, bude provedena garanční zkouška před zahájením výroby. Průběh, rozsah, délka a způsob vyhodnocení výsledků garanční zkoušky jsou specifikovány v příloze č. 5 k této smlouvě

## X.

### Povinnost mlčenlivosti

1. Smluvní strany se zavazují, že pro jiné účely, než je plnění předmětu této smlouvy a jednání směřující k plnění povinností a výkonu práv vyplývajících z této smlouvy, jiné osobě nesdělí, nezpřístupní, pro sebe nebo pro jiného nevyužijí obchodní tajemství druhé smluvní strany, o němž se dověděly nebo doví tak, že jim bylo nebo bude svěřeno nebo se jim stalo jinak přístupným v souvislosti s plněním této smlouvy, obchodním či jiným jednáním, které spolu vedly nebo povedou.
2. Obchodním tajemstvím se pro účely této smlouvy rozumí veškeré skutečnosti obchodní, výrobní či technické povahy související s činností smluvních stran, zejména veškerá průmyslová práva a know-how, která jsou předmětem licence podle této smlouvy, a které mají skutečnou nebo alespoň potenciální materiální či nemateriální hodnotu, nejsou v obchodních kruzích běžně dostupné a mají být podle vůle smluvních stran utajeny.

3. Smluvní strany se zavazují, že ke skutečným, tvořícím obchodní tajemství, umožní přístup pouze pracovníkům a osobám, které se smluvně zavázaly mlčenlivostí o skutečnostech tvořících obchodní tajemství.
4. Smluvní strany jsou povinny zachovávat obchodní tajemství i po skončení tohoto smluvního vztahu po dobu, po kterou trvají skutečnosti obchodní tajemství tvořící.

## **XI.**

### **Řešení a rozhodování sporů**

1. Smluvní strany se zavazují, že všechny sporné situace budou řešit především vzájemnou dohodou a smírnou cestou. Nedosáhnou-li dohody sami, požádají kvalifikovaného mediátora o provedení mediačního řízení s cílem dosáhnout mimosoudního vyřešení sporu.
2. Všechny spory vzniklé z této smlouvy nebo v souvislosti s ní, které nebudou vyřešeny vzájemnou dohodou smluvních stran, nebo mimosoudně prostřednictvím mediátora, budou rozhodovány u Rozhodčího soudu při Hospodářské komoře České republiky a Agrární komoře České republiky podle jeho Řádu a Pravidel třemi rozhodci s tím, že každá strana jmenuje jednoho rozhodce a ti zvolí z listiny rozhodců předsedu rozhodčího senátu.

## **XII.**

### **Doba trvání smlouvy**

1. Tato smlouva se uzavírá na dobu určitou, počínaje dnem jejího podpisu a konče dnem platnosti Patentu uvedeného v čl. I odst. 1 této smlouvy.
2. Nabyvatel licence je oprávněn od smlouvy odstoupit v případě, že Patent bude zcela nebo částečně zrušen, případně trpí-li předmět licence podle této smlouvy jinými vážnými právními vadami, které jsou neodstranitelné nebo jsou odstranitelné jen s neúměrnými obtížemi.
3. Nabyvatel licence je oprávněn odstoupit od smlouvy rovněž v případě, že předmět licence podle této smlouvy nenaplnuje po provedení garančních zkoušek hlavní parametry podle přílohy č. 4 této smlouvy.
4. Po skončení doby platnosti této smlouvy je poskytovatel licence oprávněn užívat Patent, know-how a technická řešení, která jsou předmětem licence podle této smlouvy, bez omezení, přímo i nepřímo prostřednictvím třetí osoby nebo vkladem do obchodního jmění jiné osoby.

## **XIII.**

### **Závěrečná ustanovení**

1. Tato smlouva nabývá účinnosti mezi smluvními stranami dnem jejího podpisu.
2. Tato smlouva je vyhotovena ve dvou stejnopisech, přičemž každá ze smluvních stran obdrží jedno vyhotovení.
3. Tuto smlouvu lze změnit pouze na základě dohody smluvních stran formou písemných číslovaných dodatků.
4. Právní vztahy mezi smluvními stranami, které vyplývají z této smlouvy a nejsou v ní výslovně upraveny, se řídí právním řádem České republiky, zejména zákonem č. 89/2012 Sb., občanský zákoník, ve znění pozdějších předpisů a zákonem č. 527/1990 Sb., o vynálezech a zlepšovacích návrzích, v platném znění.

5. Smluvní strany prohlašují, že si tuto smlouvu před jejím podpisem přečetly, že byla uzavřena po vzájemném projednání podle jejich pravé a svobodné vůle, určitě, vážně a srozumitelně, nikoliv v tísní a za nápadně nevýhodných podmínek. Na důkaz souhlasu s jejím obsahem připojují své podpisy.

**Přílohy:**

1. Patentová listina ze dne .....
2. Seznam výkresové dokumentace, technologických postupů, předpisů a programových vybavení
3. Věcný rozsah a podmínky zaškolení pracovníků nabyvatele licence
4. Hlavní parametry výrobků
5. Podmínky a rozsah garanční zkoušky

V ..... dne.....

Poskytovatel licence:

Nabyvatel licence:

.....

.....

Tato publikace je zaměřená na průmyslová práva a licence s cílem podpořit inovační výkonnost domácích firem a zvýšit tak jejich konkurenceschopnost prostřednictvím ochrany duševního vlastnictví. Právní úprava autorských práv a průmyslových práv, jakož i mezinárodní smlouvy a směrnice Evropské unie jsou účinným prostředkem proti padělání, pirátství a porušování práv k duševnímu vlastnictví. Brání narušování hospodářské soutěže a pomáhá vytvářet férové podnikatelské prostředí, přičemž podporuje jak inovace, tak investice a konkurenceschopnost. V této souvislosti je ochrana duševního vlastnictví vnímána jako základní předpoklad úspěchu každého podniku, a proto je důležité zahrnout ochranu duševního vlastnictví do trvalých strategických plánů každého malého a středního podniku.

Publikace se proto věnuje všem základním právním prostředkům průmyslově právní ochrany nápadů a technických řešení, které mají obchodní nebo výrobní potenciál a předpoklady následného uvedení na tuzemský nebo zahraniční trh. V této souvislosti je věnována pozornost také ochraně know-how a obchodního tajemství. O poskytování právní ochrany zejména formou uděleného patentu na vynález, osvědčení o udělení užitého vzoru, průmyslového vzoru nebo ochranné známky rozhoduje v České republice Úřad průmyslového vlastnictví, v zahraničí pak příslušné mezinárodní patentové úřady a organizace, které vedou mimo jiné rejstříky o těchto předmětech průmyslových práv a udělených licencích, jakož i řeší případné spory související s těmito právy. Publikace obsahuje i přehled základních právních předpisů a mezinárodních smluv.

Podstatná část publikace je pak věnována problematice licencí, tedy souhlasu majitele k využívání předmětu chráněného průmyslovým právem formou licenční smlouvy. Na jejím základě nabyvatel získává oprávnění k výkonu práva duševního vlastnictví (licenci) v ujednaném omezeném nebo neomezeném rozsahu a zavazuje se za to zaplatit poskytovateli odměnu. Přílohou publikace je i vzor licenční smlouvy k předmětům průmyslového vlastnictví. Pozornost je věnována také prostředkům vymáhání práv k průmyslovému vlastnictví. Vlastník nebo majitel průmyslového práva, jakož i nabyvatel licence jsou oprávněni vymáhat dodržování průmyslového práva prostřednictvím celé řady právních prostředků, včetně podání žaloby k soudu, a chránit tak svoje investice do inovací a konkurenceschopnosti.

Posláním této publikace je poskytnout malým a středním podnikům, jakož i veřejným výzkumným institucím, vysokým školám i široké veřejnosti základní informace o možnostech ochrany průmyslových práv a licencí při podnikání. Její ambicí je tak přispět nejen ke zvýšení právního vědomí podniků a široké veřejnosti o právech k předmětům průmyslového vlastnictví, ale i pomoci k vytváření férového inovativního prostředí pro podnikání malých a středních firem v České republice. Publikace obsahuje i praktické zkušenosti některých malých a středních podniků s využitím průmyslových práv při jejich podnikatelské činnosti.



## SUMMARY

This publication focuses on industrial property rights and licences with a view to support innovative performance of domestic firms and thereby enhance their competitiveness through the protection of intellectual property rights. Legal regulation of copyright and industrial property rights, as well as international treaties and EU directives, are effective instruments against counterfeiting, piracy and intellectual property rights infringements. These instruments prevent distortion of competition and help create a fair business environment, as they support innovation, investment and competitiveness. In this context, the protection of intellectual property rights is viewed as an essential prerequisite for the success of each enterprise, and it is therefore important to include the protection of intellectual property rights in permanent strategic plans of each small and medium-sized enterprise.

Consequently, the publication focuses on all basic legal instruments for the protection of industrial property rights to ideas and technical solutions that have a commercial or production potential and are expected to be placed on the domestic or foreign market. In this context, attention is also paid to the protection of know-how and business secrets. In the Czech Republic, the Industrial Property Office is in charge of decision-making on legal protection, in particular in the form of a granted patent for an invention, a certificate of utility model, industrial design or trademark, whereas abroad these decisions are taken by the competent international patent offices and organizations that maintain, *inter alia*, registers of subject-matter protected by industrial property rights and licences granted, as well as resolve any litigations related to these rights. The publication also presents an overview of basic legislation and international treaties.

A considerable part of the publication is devoted to the issue of licences, i.e. the consent of the licence holder allowing the licensee to use the subject-matter protected by industrial property rights under a licence agreement. Under a licence agreement, the licensee becomes entitled to exercise intellectual property rights (use the licence) within the agreed limited or unlimited scope and undertakes to pay for this a fee to the licensor. The annex to this publication contains a model licence agreement for subject-matter protected by industrial property rights. Attention is also paid to industrial property rights enforcement tools. The owner or holder of industrial property rights, as well as the licensee, are entitled to enforce industrial property rights through a wide range of legal instruments, including bringing an action in a court, and thereby protect their investment in innovation and competitiveness.

The purpose of this publication is to provide to small and medium-sized enterprises, as well as public research institutions, universities and the general public, basic information on the possibilities of protection of industrial property rights and business licences. Hence, its ambition is to contribute not only to increasing the legal awareness of enterprises and the general public about industrial property rights, but also to help create a fair innovative environment for business of small and medium-sized enterprises in the Czech Republic. The publication also presents practical experience of some small and medium-sized enterprises with the application of industrial property rights in their business.



**JUDr. David Karabec, MPA (\*1964)** pochází z Prahy. Právníkou fakultu Univerzity Karlovy v Praze absolvoval v roce 1988. Od počátku roku 1990 se podílel na poradenství začínajícím podnikatelům v rámci Sdružení československých podnikatelů. Poté krátce působil v poradenské firmě zaměřené na poskytování právních a ekonomických služeb pro podnikatele a v roce 1993 se stal komerčním právníkem zapsaným u Komory komerčních právníků České republiky. Od roku 1996 působí jako advokát. Od roku 1997 se zabývá publikační a přednáškovou činností se zaměřením na průmyslová práva a licence při podnikání, ochranu know-how a hospodářskou soutěž. V roce 1999

absolvoval tříměsíční odbornou stáž ve Spolkové republice Německo pro advokáty střední a východní Evropy, zaměřenou na aplikaci německého práva a práva Evropské unie. V roce 1999 absolvoval dvouleté specializační studium práv k duševnímu vlastnictví na Institutu průmyslové právní výchovy při Úřadu průmyslového vlastnictví v Praze, kde obhájil závěrečnou odbornou práci na téma „Námitky proti zápisu ochranné známky do rejstříku ochranných známek vedeného Úřadem průmyslového vlastnictví“. Od roku 1999 aktivně spolupracuje s Českou advokátní komorou, kde mimo jiné působil v letech 1999–2008 v sekci pro právo EU, mezinárodní právo a mezinárodní vztahy. V roce 2002 se v rámci vzdělávacího programu ČAK zúčastnil studijní cesty k Obchodnímu soudu ve Vídni a k Mezinárodnímu rozhodčímu soudu ve Vídni. V roce 2003 absolvoval týdenní studijní program ve Francii u Evropského soudu pro lidská práva a u Rady Evropy ve Štrasburku se zaměřením na rozhodovací praxi soudu a vymahatelnost jeho rozhodnutí. V roce 2003 se zúčastnil studijní cesty ke Spolkovému správnímu soudu se sídlem v Lipsku zaměřenou na problematiku evropského práva ve vztahu ke správnímu soudnictví. V letech 2004–2012 působil jako odborný asistent katedry práva Bankovního institutu vysoké školy (BIVŠ) v Praze, kde se specializoval na problematiku průmyslových práv a licencí. Od roku 2005 do roku 2017 byl členem Nizozemské obchodní komory v Praze (Netherlands Chamber of Commerce in Prague). V letech 2005–2006 působil jako expert České advokátní komory v komisi pro soutěžní právo CCBE v Bruselu. V roce 2019 dokončil dvouleté specializační studium Master of public administration v oblasti výzkumu, vývoje a inovací (MPA VVI). Ve své odborné advokátní praxi se věnuje zejména problematice korporátního práva, autorského práva, průmyslového práva a licencí, nekalé soutěže, jakož i procesnímu zastupování klientů ve všech těchto oblastech práva. Má dlouholeté zkušenosti se zastupováním klientů ve sporných řízeních před soudy na všech úrovních, včetně Nejvyššího soudu ČR a Ústavního soudu ČR. Ve svém volném čase hraje golf a věnuje se horské turistice, cyklistice, plavání a lyžování.

## Kontakty:



JUDr. David Karabec, advokát  
 sídlem Na Stráži 1306/5, PSČ 180 00 Praha 8  
 tel.: +420 283 843 130  
 mobil: +420 602 331 905  
 e-mail: david.karabec@karabec.cz  
 http: www.karabec.cz



## Publikační činnost v oblasti ochrany duševního vlastnictví

### Odborné články pro VERLAG DASHÖFER

- Práva k duševnímu vlastnictví – úvod, 1997
- Ochranné známky – úvod, 1997
- Rozlišovací způsobilost ochranné známky, 1997
- Příhláška ochranné známky, 1997
- Námitky proti zápisu ochranné známky do rejstříku, 1997
- Práva majitele ochranné známky, 1997
- Právní prostředky ochrany proti zásahům do práv majitele ochranné známky, 1997
- Omezení práv z ochranné známky, 1997
- Úvod do problematiky nekalé soutěže, 1998
- Generální klauzule nekalé soutěže, 1998
- Klamavá reklama, 1998
- Klamavé označení zboží a služeb, 1998
- Vyvolávání nebezpečí záměny, 1998
- Parazitování na pověsti, 1998
- Podplácení, 1998
- Zlehčování, 1998
- Porušení obchodního tajemství, 1998
- Hospodářská soutěž – úvod do problematiky, 1998
- Nedovolené narušování soutěže, 1998
- Obchodní tajemství a jeho ochrana, 1998
- Porušování obchodního tajemství, 1998
- Ochrana obchodního tajemství a pracovní právo, 1998
- Ochrana obchodního tajemství a trestní právo, 1998
- Ochrana obchodního tajemství a obchodní právo, 1998
- Know-how a jeho ochrana, 1998
- Licence na užívání ochranné známky, 1998
- Přejedání a převod práv k ochranné známce, 1998
- Zástavní právo k ochranné známce, 1998
- Ochranná doba ochranné známky, 1998
- Výmaz ochranné známky, 1998
- Kolektivní ochranná známka, 1998
- Mezinárodní zápis ochranných známek, 1998
- Označení původu výrobků a jeho ochrana, 1998
- Ohrožování zdraví a životního prostředí, 1999
- Právní prostředky proti nekalé soutěži, 1999
- Spojování podniků soutěžitelů, 1999
- Monopolní a dominantní postavení na trhu, 1999
- Působnost Úřadu pro ochranu hospodářské soutěže, 1999
- Řízení před Úřadem pro ochranu hospodářské soutěže, 1999
- Spory z nedovolené soutěže, 1999
- O obecných výjimkách ze zákazu dohod narušujících soutěž, 2000
- Ze sbírky rozhodnutí Úřadu pro ochranu hospodářské soutěže:
  - o Zneužití dominantního postavení, 2000–2003
  - o Veřejná podpora, 2002, 2003
  - o Dohody narušující soutěž, 2000–2003
  - o Veřejné zakázky, 2003
- Obchodní firma a obchodní listiny, 2001
- Srovnávací reklama po novele obchodního zákoníku, 2001
- Odpovědi na dotazy čtenářů, 1997–2003
- Zvyšování základního kapitálu, 2001
- Zákon o veřejné podpoře, 2002
- Nabídka převzetí, 2002
- Povinná nabídka převzetí, 2002
- Komentář k obchodnímu zákoníku v praxi na CD-ROMu, 2002–2004:
  - o akciová společnost, fúze, převod jmění, rozdělení, změna právní formy společnosti s ručením omezeným
- Poukázky na akcie, 2002
- Působnost Úřadu pro ochranu hospodářské soutěže v oblasti veřejných zakázek, 2003
- Rozlišovací způsobilost ochranné známky, 2003
- Příhláška ochranné známky, 2003
- Pravidla účasti na hospodářské soutěži, 2003
- Námitky proti zápisu ochranné známky, 2003
- Práva majitele ochranné známky, 2003
- Nový zákon o veřejných zakázkách, 2004
- Změny v právní úpravě ochranných známek, 2004
- Podmínky použití zadávacího řízení u veřejných zakázek, 2004
- Kvalifikace dodavatelů veřejných zakázek, 2004

- Zadávací řízení veřejných zakázek, 2004
- Vymáhání práv z průmyslového vlastnictví, 2006

### **Odborné články pro Zdravotnický týdeník**

#### **DIAGNÓZA**

- Konflikt zájmů, 1999
- Odpovědnost členů představenstva, 1999
- Zaměnitelnost obchodního jména, 1999
- Obchodní tajemství, 1999
- Odpovědi na dotazy čtenářů, 1999 a 2000

### **Odborné články pro Zdravotnický týdeník**

#### **Medical Tribune**

- Ochrana duševního vlastnictví ve vědě, 2008
- K jakým dílům máte autorská práva?, 2008
- Porušování autorských práv, 2008
- Patenty na vynálezy, 2008
- Obchodní tajemství, 2008

### **Odborné články pro Zdravotnické noviny**

- Práva k duševnímu vlastnictví a lékařská praxe, 2009
- Autorská práva v lékařské praxi, 2009
- Osobnostní a majetková práva autorů, 2009
- Průmyslová práva v lékařské praxi, 2009
- Dodatková ochranná osvědčení, 2009
- Práva majitele patentu v lékařské praxi, 2009
- Biotechnologické vynálezy, 2009
- Licence k patentům na vynálezy, 2009

### **Samostatné publikace**

- KARABEC, David. *Průmyslová práva a licence*. 1. vydání. Praha: Vysoká škola finanční a správní, 2017
- GDPR – příručka pro franchisingové podniky, JUDr. David KARABEC, s.r.o. a Franchise & Retail Academy, s.r.o., 2018
- GDPR – obecné nařízení o ochraně osobních údajů, Příručka pro malé a střední podniky, JUDr. David Karabec, 2018
- Průmyslová práva a licence při podnikání, studijní materiály pro Bankovní institut vysoká škola, a.s. (BIVŠ), 2004–2010
- Aktuální vzorové smlouvy pro obchodní styk,

Verlag Dashöfer 2003–2007, vedoucí autor

- Hospodářská soutěž, vzdělávací materiál pro Shell Gas ČR, s.r.o., 2003
- Úvod do problematiky hospodářské soutěže, vzdělávací materiál pro KRALUPOL, spol. s.r.o., 2000
- Úvod do problematiky hospodářské soutěže, vzdělávací materiál pro Shell Czech Republic, a.s, 2000

### **Vzdělávací činnost v oblasti ochrany duševního vlastnictví**

#### **Příspěvky do odborných publikací**

- Veřejná politika v oblasti výzkumu, vývoje a inovací 2019 – konferenční sborník, 26. 9. 2019 – Praha

#### **Příspěvky do médií**

- Portál Vědavyzkum.cz, Portál pro informace o výzkumu, vývoji a inovacích, 2017–2019
- Internetový časopis pro podnikání a franchising, 2017–2019
- Právní prostor – články a komentáře k aktuálním tématům, 2017–2019
- JUDr. David Karabec – BLOG, Aktuální přehled novinek v oblasti ochrany duševního vlastnictví, 2017–2019

### **Vzdělávací činnost v oblasti ochrany duševního vlastnictví**

- Licenční smlouva a její využití při transferu technologií (Technická univerzita v Liberci, 2019)
- Ochrana know-how a obchodního tajemství ve výzkumné, vývojové a aplikační sféře (ALEVIA, 2019)
- Ochrana duševního vlastnictví a daňové odpočty (Ayming Česká republika s.r.o., 2019)
- Ochrana duševního vlastnictví malé a střední firmy (AMSP, 2019)

- Inovační podnikání – Národní ústav duševního zdraví (alevia s.r.o., 2019)
- Autorská práva a ochrana designu (Scholastika, Vyšší odborná škola vizuální komunikace, 2019)
- Ochrana franchisingového konceptu (Česká asociace franchisingu, 2019)
- Know-how a obchodní tajemství, ochrana designu, ochranné známky (alevia s.r.o., 2018)
- Ochrana know-how podniku – poznatky a příklady z praxe malých a středních firem (Asociace malých a středních podniků, 2018)
- GDPR a ochrana duševního vlastnictví franchisingových konceptů (Franchise & Retail Academy, s.r.o., 2018)
- Ochrana průmyslových práv pro technické univerzity Plzeň, Liberec, Ostrava a Brno (MPO ČR a AMSF, 2018)
- ČVUT v Praze – Inovace a ochrana duševního vlastnictví (alevia s.r.o., 2018)
- Úvod do problematiky autorských a průmyslových práv – Národní ústav duševního zdraví (alevia s.r.o., 2018)
- GDPR a kamerové systémy (DOVERVILLE s.r.o., 2017)
- Ochrana osobních údajů (Logically Česká republika, s.r.o., 2017)
- FRANCHISING FORUM 2017 (Česká asociace franchisingu, 2017)
- Bezpečnostní záznamy a GDPR (DOVERVILLE s.r.o., 2017)

# DAVID KARABEC

OCHRANA DUŠEVNÍHO  
VLASTNICTVÍ

poradenskou a vzdělávací společností pro malé a střední firmy, vysoké školy, vědecká a výzkumná pracoviště se zaměřením na ochranu autorských a průmyslových práv, know-how a obchodního tajemství, licence, nekalou soutěž a řešení sporů s tím souvisejících. Společnost se zaměřuje zejména na transfer výsledků vědy a výzkumu do praxe a na ochranu duševního vlastnictví franchisingových konceptů.

[www.karabec.cz](http://www.karabec.cz)

Společnost JUDr. David KARABEC, s.r.o. je řádným členem Asociace malých a středních podniků a živnostníků ČR a České asociace franchisingu.

Tato publikace vznikla za podpory společnosti  
**JUDr. David KARABEC, s.r.o.**, IČO: 06078052,  
se sídlem Na Spojce 610/6, 101 00 Praha 10,

zapsané v obchodním rejstříku Městského soudu v Praze,  
oddíl C, vložka 275705, která je specializovanou konzultační,



## Eva Svobodová

členka představenstva a generální ředitelka

AMSP ČR – Asociace malých a středních podniků a živnostníků ČR

Nezávislý průzkum agentury IPSOS pro AMSP ČR z prosince 2018 mj. potvrdil, že naši podnikatelé celkovými investicemi a dosaženými výsledky drží solidní evropskou pozici. Bohužel ale zcela **ztrácí v ochraně duševního vlastnictví**. Nejkritičtější situace je v oblasti patentování do zahraničí, které naše firmy prakticky vůbec nevyužívají a nahrazují je národními patenty nebo užitnými vzory. Dokládá to mj. analýza, kdy ve všech měřených oblastech **zaostáváme za srovnatelným Rakouskem nebo Švédskem o řád**. V nejvíce sledovaných mezinárodních přihláškách podaných podle Smlouvy o patentové spolupráci (PCT), čímž lze získat ochranu v téměř 150 státech celého světa, vykázaly naše firmy a veřejný sektor dohromady za minulý rok 184 přihlášek. Rakousko za stejné období vykázalo 1397 přihlášek, stejně velké Švédsko 3975 a Švýcarsko dokonce 4487. Zaostáváme i v přihláškách ochranných známek EU, byť už ne tak velkým rozdílem. Zatímco naše subjekty přihlásily v minulém roce 1092 ochranných známek EU, Rakousko 3355 a Švédsko 3436. **Velmi slušná bilance našich podnikatelů v investicích do výzkumu tak neodpovídá výsledkům v oblasti ochrany duševního vlastnictví.**

To může být budoucí hrozbou, a proto je nezbytné zmobilizovat systém veřejné podpory směřující ke kvalitním patentům v zahraničí s patřičným komerčním potenciálem. Systém veřejné podpory pro malé a střední podniky může samozřejmě pomoci, ale nesmí zůstat nástrojem jediným, navíc musí být dostatečně propagován. Stranou by neměla zůstat i otázka, jak pomoci i firmám větším. Důležité je proto nastavení podmínek pro získání podpory výzkumu a vývoje tak, aby motivovaly k využívání špičkových technických informací. Taktéž bez kvalitního technického vzdělání bude rovněž stále obtížnější kvalitní technická řešení vytvářet. **Neobejdeme se tedy bez zvyšování povědomí o optimální patentové strategii!**

Ne každý podnikatel je ale schopen se v nástrahách řízení duševního vlastnictví zorientovat. Proto se v rámci AMSP ČR tomuto tématu intenzivně věnujeme, pořádáme řadu praktických seminářů a workshopů s předními odborníky na ochranu duševního vlastnictví, a přede dvěma lety jsme vydali publikaci, která je již rozebrána. Jsem proto ráda, že můžeme vydat druhé aktualizované vydání, a tak podpořit edukaci a přinést návody pro malé a střední podniky k ochraně průmyslového vlastnictví.

**Speciální poděkování patří České spořitelně, a.s.,  
za spolupráci a podporu při přípravě publikace.**

**Zároveň děkujeme za aktualizaci a doplnění textu autorovi publikace JUDr. Davidu Karabovi.**

Česká spořitelna je bankou s nejdelší tradicí na českém trhu. Již 193 let tvoří jeden ze základních pilířů českého bankovního systému. Pod značkou Česká spořitelna – Korporátní bankovníctví poskytuje banka ucelená řešení podnikatelům a firmám: od investičního, akvizičního a projektového financování přes podporu exportních aktivit, poradenství při fúzích a akvizicích, až po uvedení na dluhopisové či akciové kapitálové trhy. Česká spořitelna vyrostla v roce 2018 do pozice největšího poskytovatele firemních úvěrů na domácím trhu.

Česká spořitelna dlouhodobě rozvíjí svou strategii zaměřenou na financování podnikatelských záměrů s vysokým rozvojovým potenciálem. Aktivitou splňující toto zadání je zcela samozřejmě realizace inovačních projektů. Česká spořitelna proto vyvinula komplex služeb podporujících inovace klientů a nabízí produkty, které potřeby financování těchto projektů optimálně umožňují. Program TOP Inovace byl uveden na trh již v roce 2012 a od té doby byly v jeho rámci profinancovány stovky inovačních projektů českých firem s originálními řešeními a vysokou přidanou hodnotou. Program je založen na znalosti specifík inovačního procesu a know-how získaném při strukturování transakcí zahrnujících financování inovací. Česká spořitelna rovněž využívá finančních nástrojů na podporu financování vědy, výzkumu a inovací, zejména garanční linky Evropského investičního fondu a nástroje Evropské investiční banky. Zprostředkování jimi poskytovaných benefitů malým a středním firmám představuje významný příspěvek k rozvoji české ekonomiky. Problematika duševního vlastnictví s řadou inovačních projektů velmi těsně souvisí. Je proto logické, že jsme se rozhodli vydání této publikace podpořit a spatřujeme v ní užitečný nástroj, který může dále napomoci inovačním aktivitám českých firem.

**ČESKÁ**  | Korporátní  
spořitelna bankovníctví



9 17880741081958